



Örsjö Belysning Sortiment Collection





Örsjö Belysning AB
Emmabodavägen 14
382 45 Nybro, Sweden
+46 (0)481 50960
info@orsjo.com
www.orsjo.com
Made in Sweden 2015

Örsjö
Belysning

Sortiment
Collection



Sextiofem år av hantverkstradition och företagsanda

Örsjö Belysning AB är ett företag med rötterna djupt i det sydöstra hörnet av Småland. Ett område känt för sin starka hantverkstradition och sin företagarganda. Något vi har förvaltat i över sextiofem år.

Idag står Örsjö för tidlös belysning och spännande designsamarbeten med några av Skandinaviens ledande formgivare.

Under efterkrigstiden lades grunden för den känsla för gediget verkstadshantverk som än idag genomsyrar vår produktion. I början tillverkade Örsjö Belysning AB allt från rödfärg till skohorn. Men när fokus på 50-talet skiftade till just belysningsarmatur tog en spännande designresa sin början. Målet, nu som då, var att förvalta gamla, fina former och yrkeskunskap och anpassa dem efter moderna behov. Flera samarbeten med olika designers gav ännu fler spännande uppdrag – och flera utmärkelser. 2008 blev taklampan Disc den första belysningen någonsin att Svanen-märkas och samma år vann tak-lampan Ginko designmagasinet Wallpapers pris Best Light.

Idag samarbetar vi på Örsjö med Skandinaviens ledande designers bl a Jonas Bohlin, Claesson Koivisto Rune, Note Design Studio och Joel Karlsson. Produktionen, allt från komponenter till färdiga armaturer sker i vår fabrik i Nybro. Det ger oss inte bara god kontroll över allt från våra leveranser till vår miljöpåverkan. Det gör också att vi kan garantera att den armatur som du köper av oss är resultatet av den erfarenhet, kvalitet och det nytänkande som idag har hunnit bli synonymt med Örsjö Belysning. ●

Sixty-five years of design and handicraft

Örsjö Belysning AB is a company with roots deep in the southeast corner of Småland, Sweden. This is an area known for its entrepreneurial spirit and strong tradition of design and handicraft, qualities we have honoured for over sixty-five years.

Today, Örsjö stands for timeless lighting fixtures and collaborations with Scandinavia's leading designers.

During the post-war period we laid the foundation of genuine craftsmanship that characterises our production to this day. In the beginning, Örsjö Belysning AB offered everything from house paint to shoe horns. By the 1950s lighting fixtures stood out as a passion, and Örsjö's path became clear. The goal was, and still is, to honour classic shapes and craftsmanship and adapt them to modern needs. Collaborating with designers who share this vision has pushed us forward and resulted in exciting projects and many awards. In 2008, Örsjö's ceiling lamp Disc became the first light fixture to be marked with the Swedish environmental label The Swan. The same year another pendant lamp, Ginko, won the Best Light Award from design magazine Wallpaper.

Today, Örsjö collaborates with Scandinavia's leading designers including Jonas Bohlin, Claesson Koivisto Rune, Note Design Studio, and Joel Karlsson. All production, from components to finished products, is carried out at our factory in Nybro, Sweden. ●

Innehåll

Contents

- 7 **Översikt**
Overview
- 17 **Formgivare**
Designers
- 23 **Miljöer**
Interiors
- 33 **Produkter**
Products
- 105 **Tekn. info**
Tech. info

Översikt

Overview

Taklampor

Ceiling lamps

Baklava 35 107



Bell 38 110



Cirkus 42 114



Disc 50 120



Droplight 51 121



Droplight 52 121



Ginko 54 123



Hobo 56 125



Karamell 58 127



Kvist 59-60 128



Lean 62 130



Pebble 71-72 135



Röda nummer hänvisar till sidor med större bilder
Svarta nummer hänvisar till sidor med teknisk info

Red numbers reference pages with larger images
Black numbers reference pages with technical info

PJ 74 137



Puck 79 142



Skyline 85 147



Spotlight 88 150



Spotlight 88 150



Star 90 151–152



Star 89 151



Star 91 153



Star 92 154



Stardust 93 155



Sweepflight 94 156



U Form 101–102 161



Vägglampor

Wall lamps

Baklava 36 108



Butler 39 111



Cool 43 115



Crop 47 118



Great White 55 124



Lean 63 130



Minipoint 66 132



Pin 73 136



PJ 76 138



PJ 75 139



PJ 75 138



Puck 80 143-144



Röda nummer hänvisar till sidor med större bilder
Svarta nummer hänvisar till sidor med teknisk info

Red numbers reference pages with larger images
Black numbers reference pages with technical info

Puck 81 144



Puck 82 145



Skyline 86 148



Spotlight 88 150



Spotlight 88 150



Star 90 151–152



Star 91 153



Star 92 154



Talk 96 157



Tratten 99 159



Bordslampor

Table lamps

Aria 34 106



Baklava 37 109



Butler 40 112



Cool 44 115



Crane 46 117



Crop 48 119



Hätta 57 126



Lean 64 131



Röda nummer hänvisar till sidor med större bilder
Svarta nummer hänvisar till sidor med teknisk info

Red numbers reference pages with larger images
Black numbers reference pages with technical info

Minipoint 66 132



Mushroom 69 134



PJ 77 140



Puck 83 145



Sweepflight 95 156



Talk 97 158



Twiggy 100 160



Vinge 103 162



Golvlampor

Floor lamps

Aria 34 106



Baklava 37 109



Butler 41 113



Cool 45 116



Crop 49 119



Galax 53 122



Kvist 61 129



Lean 65 131



Röda nummer hänvisar till sidor med större bilder
Svarta nummer hänvisar till sidor med teknisk info

Red numbers reference pages with larger images
Black numbers reference pages with technical info

Minipoint 67 133



Minipoint 68 133



Mushroom 70 134



PJ 78 141



Puck 84 146



Skylight 87 149



Talk 98 158



Twiggy 100 160



Formgivare Designers

Jonas Bohlin är född i Stockholm. Han tog examen som byggnadsingenjör 1974 och som inredningsarkitekt på Konstfack 1981. Examensprojektet betongstolen "Concrete" har blivit ett kultobjekt.

Jonas arbete innefattar allt från möbler, belysning, glas och textil till konstföremål och installationer.

Han startade sitt arkitektkontor 1983 och har varit huvudlärare på Beckmans Designskola och professor i inredningsarkitektur på Konstfack. Han har fått ett stort antal priser, stipendier och utmärkelser och har deltagit i utställningar över hela världen.

Jonas Bohlin, born in Stockholm, has become one of Sweden's foremost designers. His chair "Concrete" has reached cult status.

Educated at Konstfack University College of Arts, Crafts and Design in Stockholm, Bohlin has worked with glassware, textiles, art objects, installations, and furniture and lighting design since 1983. Bohlin has been professor of design at Konstfack, as well as head of the design program at Beckmans School of Design in Stockholm. His work has garnered countless awards and has been exhibited around the world.

Jonas Bohlin



Box Arkitekter



Ann Morsing och Beban Nord är båda utbildade på Konstfacks institution för inredningsarkitektur och möbeldesign.

Tillsammans driver de arkitektkontoret Box Arkitekter som främst arbetar med uppdrag för offentlig och privat miljö, utställningar, mediauppdrag samt produktformgivning.

De har tidigare ritat, producerat och marknadsfört möbler i det egna företaget Box Design och har medverkat på möbelmässor och utställningar i bl.a. Stockholm, Milano, Köln, Köpenhamn och New York.

Box Arkitekter founders Ann Morsing and Beban Nord are graduates of Konstfack University College of Arts, Crafts and Design in Stockholm.

Their architectural practice specialises in interior projects for public and private environments, exhibitions, media commissions and product design.

From 1992 until 2002, they designed and produced a collection of furniture for their company Box Design. They've exhibited at furniture fairs and solo exhibitions in Stockholm, Milan, Cologne, Copenhagen, and New York.

Jenny Bäck arbetar som kreatör med retail design i modebranschen i Stockholm.

Jenny är utbildad på Chalmers Tekniska Högskola och Bartlett School of Architecture, University College London.

Efter att ha arbetat på arkitektkontor, bl. a. hos Alsop & Störmer Architects i London, intresserade sig Jenny alltmer för inredning, konceptdesign och retailarkitektur. Hon har tidigare jobbat med Ytterborn & Fuentes bl.a. i projekt för SAAB, McDonalds och Aftonbladet.

Jenny Bäck



Jenny Bäck is based in Stockholm, where she works with retail concept design for the fashion industry.

Bäck received education from Chalmers University of Technology in Gothenburg and Bartlett School of Architecture at University College London.

While working for Alsop & Störmer Architects in London, her interest grew for interior design, concept design and retail architecture. This prompted a move to Ytterborn & Fuentes, where she worked on projects for SAAB, McDonalds and Aftonbladet, among others.

Mårten Claesson, Eero Koivisto och Ola Rune grundade Claesson Koivisto Rune 1995. De är en mångdisciplinär trio som låtit tala om sig både på den svenska arenan och i internationella sammanhang i mer än femton år. Ett av de mest omtalade och omtyckta projekten är redesignen av Operakällaren i Stockholm. Ett extra hedrande och smickrande erkännande, bland alla framgångar de mött, var ' då de utvaldes bland de första svenska arkitekterna någonsin till den internationella avdelningen på Arkitekturbiblioteket i Venedig.

Claesson Koivisto Rune



Founded by Mårten Claesson, Eero Koivisto and Ola Rune in 1995, Claesson Koivisto Rune is a multi-disciplinary architectural and design studio specialising in product, furniture and lighting design.

Over the past two decades, CKR has produced many distinguished projects for public environments, including the Sfera Building in Kyoto and the famous Operakällaren restaurant in Stockholm, as well as designs for Cappellini and Iittala. In 2004, CKR were the first Swedish architects to be exhibited at the Venice Architecture Biennale.

Note Design Studio



Note har fått mycket uppmärksamhet världen över för sin användning av färg, form och material samt för sina kreativa projekt som "Marginal Notes" och Loka Brunn.

De säger om sig själva:
— Att lägga märke till, att notera: vi är uppkallade efter vad vi försöker uppnå. Vi lägger märke till vår omgivning, och försöker skapa ting som gör att andra gör detsamma. Genom att söka det unika i varje projekt och framhäva just det, omvandlar vi icke-materiella värden till taktila föremål och rum. Vi arbetar inom arkitektur, inredning, produkter, grafisk design och designstrategi.

Note has received worldwide attention from their use of colour, shapes and material and their creative projects "Marginal Notes" and Loka Brunn.

Note is a Stockholm-based studio founded in 2008. In their own words, "To note something, to be noted: our name implies what we strive towards. We pay attention to our surroundings, and create things to make others do the same. By looking at what is unique in each project and emphasizing that, we transform immaterial values into tangible objects and spaces. We work within architecture, interiors, products, graphic design and design strategy."

Elisabeth Henriksson är född och uppvuxen i Luleå, men bor numera i Stockholm. Hon är verksam som glaskonstnär och formgivare och är utbildad på Eldeviks folkhögskola i Skellefteå, Nyckelviksskolan i Stockholm och på Konstfacks institution för keramik och glas. Hon har även gått kurser på Pilchuck Glass School i Seattle.

Elisabeth har deltagit i ett stort antal utställningar både i Sverige och utomlands och har fått flera stipendier, däribland Konstnärsnämndens arbetsstipendium och Estrid Ericssons stipendium.

Originally from Luleå, Sweden, Elisabeth Henriksson is now based in Stockholm, where she designs glassware and ceramics.

Henriksson was educated at Eldelviks College in Skellefteå and Konstfack University College of Arts, Crafts and Design in Stockholm, and Pilchuck Glass School in Seattle.

Henriksson's work has been featured in museum collections and exhibitions in Sweden and abroad, including at the National Museum of Fine Arts in Stockholm, and she has been the recipient of numerous fellowships and awards.

Elisabeth Henriksson



Benjamin Hubert



Benjamin Hubert är baserad i London där han grundade sin egen studio 2009, som specialiserar sig på möbler, belysning, art direction, arkitektoniska installationer och produktdesign.

Hubert är utbildad på Loughborough University's Industrial Design and Technology department och har arbetat med företag som Nike, Samsung och Coca-Cola.

Han har vunnit Design of the Year Award på British Design Awards 2010, Best Product 2009 från 100% Design och EDIDA International Young Designer of the Year Award 2010.

Designer Benjamin Hubert is based in London, where he founded his eponymous studio in 2009, specialising in furniture, lighting, art direction, architectural installations and product design.

Educated at Loughborough University's Industrial Design and Technology department, Hubert has worked with brands such as Nike, Samsung and Coca-Cola.

His work won the 2010 Design of the Year Award at the British Design Awards, Best Product 2009 from 100% Design and the EDIDA International Young Designer of the Year Award in 2010.

Joel Karlsson föddes i Göteborg och arbetar nu som chefs-designer på Göteborgsbaserade arkitektfirman Krook & Tjäder.

Efter utbildningar på Konstfack, institutionen för inredningsarkitektur och möbeldesign, och KTH Kungliga Tekniska Högskolan, liksom Parsons School of Design i New York, etablerade Karlsson sin egen industridesignstudio, Joel Karlsson Industriell Design. Han har även undervisat på Växjö universitet, innan han anslöt sig till Krook & Tjäder 2008 som design director och partner.

Born in Gothenburg, Joel Karlsson is now head of design at Gothenburg-based architectural firm Krook & Tjäder.

Educated at Konstfack University College of Arts, Crafts and Design and KTH Royal Institute of Technology in Stockholm, as well as Parsons School of Design in New York, Karlsson established his own industrial design studio, Joel Karlsson Industriell Design, and lectured at Växjö University before joining Krook & Tjäder as design director and partner in 2008.

Joel Karlsson



Matti Klenell är född i Göteborg och arbetar och bor i Stockholm. Han är utbildad på Konstfack i Stockholm och Arkitektskolan i Köpenhamn och bildade Matti Klenell Studio år 2000.

Mellan 2000 och 2006 var han huvudlärare på formprogrammet på Beckmans designhögskola i Stockholm.

Mattis arbeten finns i samlingarna på flera museum, bland andra Nationalmuseum i Stockholm. Han mottog 2003 Ljunggrenska formgivarpriset och har ställt ut både i Sverige och utomlands.

Matti Klenell



Matti Klenell was born in Gothenburg and now lives and works in Stockholm. Educated at Konstfack University College of Arts, Crafts and Design in Stockholm, in 2000, he founded Matti Klenell Studio

From 2000 to 2006 Klenell was head of the form program at Beckmans College of Design in Stockholm.

His work is featured in the collections of several museums, including the National Museum of Fine Arts in Stockholm. Klenell was the recipient of the prestigious Ljunggren Design Prize in 2003.

Marge Arkitekter startades av Katarina Grundsell, Louise Masrelez, Pye Aurell Ehrström och Susanne Ramel och blev snabbt erkända som ett av de mest intressanta unga kontoren i Sverige. Företaget har tolv heltidsanställda arkitekter och fokuserar på socialt och miljömässigt hållbara metoder.

Kontoret har en bred referensportfölj med såväl privata, kommersiella som statliga projekt. Marge Arkitekters projekt är publicerade i både nationell och internationell press samt utställda i Sverige och Europa.

Marge Arkitekter



Founded in Stockholm in 2002 by Katarina Grundsell, Louise Masrelez, Pye Aurell Ehrström and Susanne Ramel, Marge Arkitekter is regarded as a leading young Swedish architectural practice.

The firm employs twelve full-time architects and focuses on socially and environmentally sustainable practices. Marge Arkitekter produces work in a variety of scales, ranging from initial strategic studies, master planning, housing and commercial developments to interior and product design.

Designduon Folkform bildades 2005 och består av Anna Holmquist och Chandra Ahlsell. Duon uppmärksammades först för sitt experimentella arbete med material, särskilt masonit, där blommor och andra växter pressas in i spånskivorna och ger ett helt nytt uttryck till skivorna. Folkform har även gjort en internationell karriär och fått flera prestigefyllda designpriser. Deras verk finns bland annat representerade på Nationalmuseums permanenta designsamling i Stockholm, samt på museet för arkitektur och design i Oslo.

Folkform is a collaboration between designers Anna Holmquist and Chandra Ahlsell. Founded in 2005, the studio is known for conceptual furniture and product design. They first entered the public spotlight through experimental work with masonite, pressing flowers and plants into the boards — giving an entirely new character.

Folkform has since become an international name, receiving several prestigious design awards. Their work can be found in the permanent design exhibition at National Museum in Stockholm and in the National Museum of Art and Architecture in Oslo, among others.

Folkform



Gustaf Nordenskiöld



Gustaf Nordenskiöld är född i Göteborg och arbetar i Stockholm både som konstnär och designer. Utbildad inom keramik och glas på Konstfack, som produktdesigner formger han bruksföremål i textil, metall, keramik och glas.

Ofta låter Nordenskiöld tillverkningsättet bli en viktig del av uttrycket i den färdiga produkten. På så sätt lämnas spår av processen i objektet, som ett minne av dess tillkomst. Denna metodorienterade process kan ta sitt uttryck i objekt, designföremål eller i dokumenterad performance.

Gustaf Nordenskiöld, was born in Gothenburg, and works in Stockholm as an artist and designer. Educated at Konstfack University College of Arts, Crafts and Design in Stockholm, as a product designer he makes everyday objects in ceramics, glass, textiles and metal.

Nordenskiöld often lets the manufacturing method become an important part of the finished work, leaving traces of the process in the object, as a memory of its making. This method-oriented process can be expressed in a design object or in a documented performance.

Miljöer Interiors



Star, Restaurang Tranan, Stockholm

Specialritat/commission, Luzette, Stockholm





Aria, Operakällaren, Stockholm

Star & Kvist, restaurant AG, Stockholm







Butler, Hotel Von Kraemer, Uppsala

Pebble, Motell L, Stockholm





Baklava, Nobis Hotel, Stockholm

Lean, privat hem/private residence, Australia





PJ, Miss Clara, Stockholm

Karamell, Teaterbaren, Stockholm







Produkte Products

Aria



Bordslampa Table lamp

Golvampa Floor lamp

Design: Claesson Koivisto Rune

Info: I06

Baklava



Taklampa Pendant lamp
Design: Claesson Koivisto Rune
Info: 107

Baklava



Vägglampa Wall lamp
Design: Claesson Koivisto Rune
Info: I08

Baklava



Bordslampa Table lamp
Golvlampa Floor lamp
Design: Claesson Koivisto Rune
Info: 109

Bell



Taklampa Pendant lamp
Design: Matti Klenell
Info: 110



Vägglampa Wall lamp
Design: Joel Karlsson
Info: III

Butler



Bordslampa Table lamp
Design: Joel Karlsson
Info: 112

Butler



Golvampa Floor lamp
Design: Joel Karlsson
Info: 113

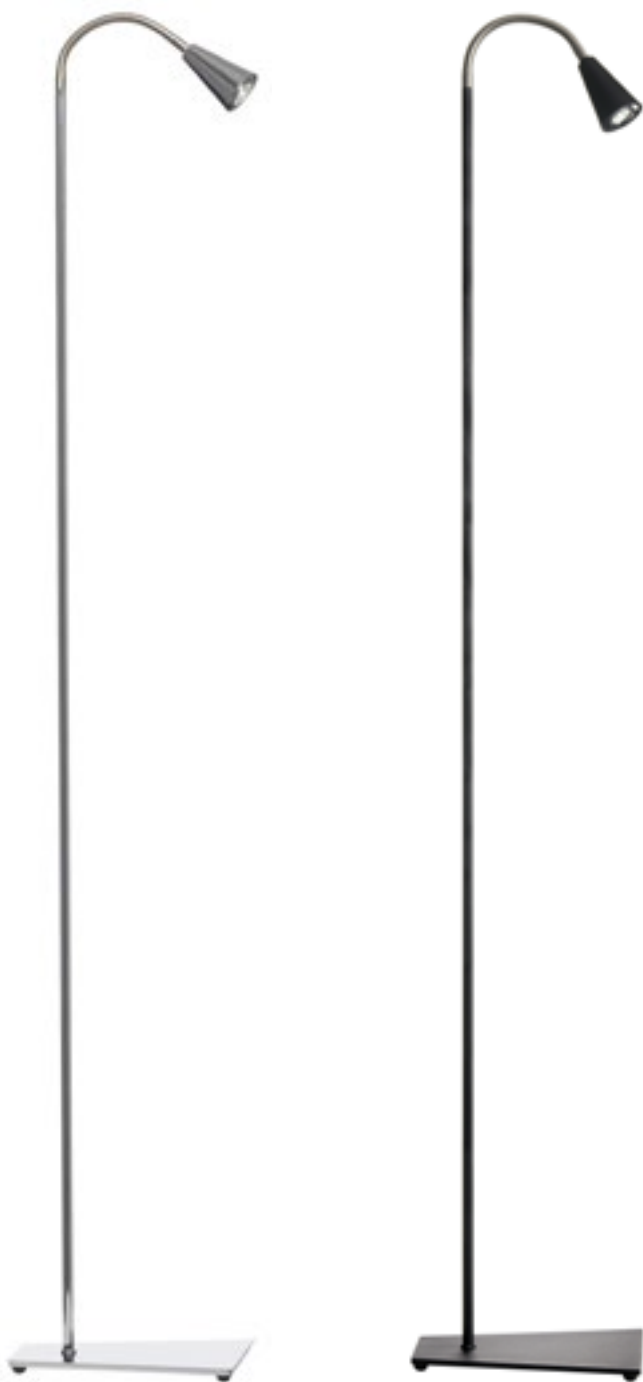




Vägglampa Wall lamp
Design: Örsjö
Info: 115



Bordslampa Table lamp
Design: Örsjö
Info: 115



Golvampa Floor lamp
Design: Örsjö
Info: 116

Crane



Bordslampa Table lamp
Design: Benjamin Hubert
Info: 117



Vägglampa Wall lamp
Design: Joel Karlsson
Info: 118



Bordslampa Table lamp
Design: Joel Karlsson
Info: 119



Golvampa Floor lamp
Design: Joel Karlsson
Info: 119

Disc



Droplight



Taklampa Pendant lamp
Design: Matti Klenell
Info: I21

Droplight



Taklampa Pendant lamp
Design: Matti Klenell
Info: I21



Golvlampa Floor lamp
Design: Jonas Bohlin
Info: 122

Ginkko



Taklampa Pendant lamp
Design: Norway Says
Info: I23

Great White



Vägglampa Wall lamp
Design: Claesson Koivisto Rune
Info: I24

Hobo



Taklampa Pendant lamp
Design: Gustaf Nordenskiöld
Info: I25

Hätta



Bordslampa Table lamp
Design: Daniel Lavonius Jarefeldt
Info: 126

Karamell



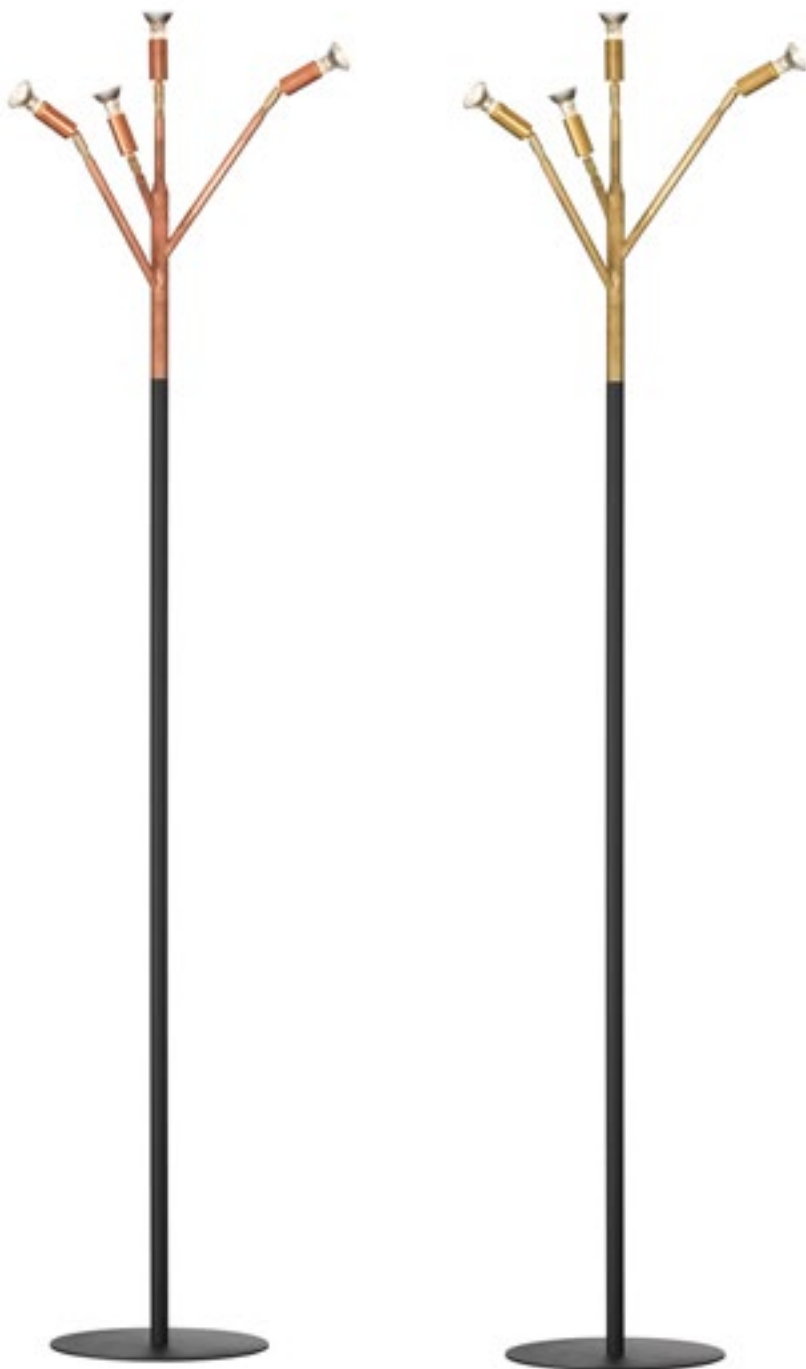
Taklampa Pendant lamp
Design: Jonas Bohlin
Info: 127



Taklampa Pendant lamp
Design: Jonas Bohlin
Info: I28



Taklampa Pendant lamp
Design: Jonas Bohlin
Info: I28



Golvampa Floor lamp
Design: Jonas Bohlin
Info: I29

Lean



Taklampa Pendant lamp
Design: Jenny Bäck
Info: I30

Lean



Väggampa Wall lamp
Design: Jenny Bäck
Info: I30

Lean



Bordslampa Table lamp
Design: Jenny Bäck
Info: I31



Golvampa Floor lamp
Design: Jenny Bäck
Info: I31

Minipoint



Vägglampa Wall lamp
Bordslampa Table lamp
Design: Studio Construction/Bergboms
Info: I32

Minipoint



Golvampa Floor lamp
Design: Studio Construction/Bergboms
Info: I33

Minipoint



Golvampa Floor lamp
Design: Studio Construction/Bergboms
Info: I33

Mushroom



Bordslampa Table lamp
Design: Matti Klenell
Info: I34

Mushroom



Golvampa, låg Floor lamp, short

Golvampa, hög Floor lamp, tall

Design: Matti Klenell

Info: I33

Pebble



Taklampa Pendant lamp
Design: Joel Karlsson
Info: I35

Pebble



Taklampa Pendant lamp
Design: Joel Karlsson
Info: I35





Taklampa Ceiling lamp
Design: Ann Morsing/Beban Nord
Info: I37



Vägglampa Wall lamp
Design: Ann Morsing/Beban Nord
Info: I38–I39



Vägglampa Wall lamp
Design: Ann Morsing/Beban Nord
Info: I38



Bordslampa Table lamp
Design: Ann Morsing/Beban Nord
Info: I40

PJ



Golvampa Floor lamp
Design: Ann Morsing/Beban Nord
Info: 141

Puck



Taklampa Ceiling lamp
Design: Åke Hultgren
Info: 142

Puck



Väglampa Wall lamp
Design: Åke Hultgren
Info: 143–144

Puck



Vägglampa Wall lamp
Design: Åke Hultgren
Info: 144

Puck



Vägglampa Wall lamp
Design: Åke Hultgren
Info: 145

Puck



Bordslampa Table lamp
Design: Åke Hultgren
Info: I45

Puck



Golvampa Floor lamp
Design: Åke Hultgren
Info: I46



Taklampa Pendant lamp
Design: Folkform
Info: 147

Skyline



Vägglampa Wall lamp
Design: Folkform
Info: 148



Golvampa Floor lamp
Design: Folkform
Info: 149

Spotlight



Taklampa Ceiling lamp
Vägglampa Wall lamp
Design: Matti Klenell
Info: I50

Star

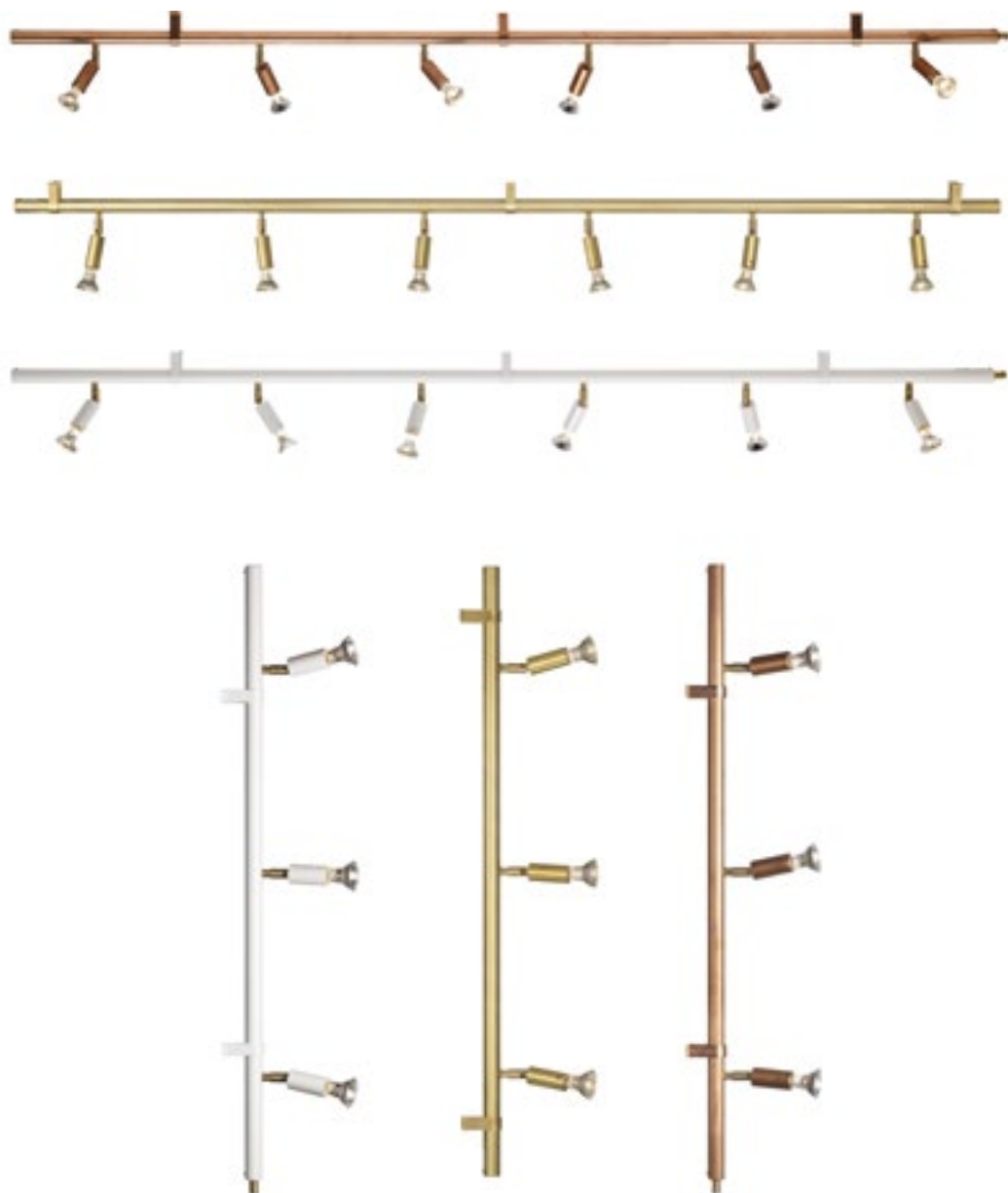


Taklampa Pendant lamp
Design: Jonas Bohlin
Info: I51

Star



Taklampa Ceiling lamp
Vägglamp Wall lamp
Design: Jonas Bohlin
Info: I51-I52



Taklampa Ceiling lamp
Vägglamp Wall lamp
Design: Jonas Bohlin
Info: I53

Star



Taklampa Ceiling lamp
Vägglampa Wall lamp
Design: Jonas Bohlin
Info: I54

Stardust



Taklampa Pendant lamp
Design: Örsjö
Info: I55

Sweeplight



Taklampa Pendant lamp
Design: Matti Klenell
Info: I56

Sweeplight



Bordslampa Table lamp
Design: Matti Klenell
Info: I56



Vägglampa Wall lamp
Design: Marge Arkitekter
Info: I57



Bordslampa Table lamp
Design: Marge Arkitekter
Info: I58

Talk



Golvampa Floor lamp
Design: Marge Arkitekter
Info: I58

Tratten



Vägglampa Wall lamp
Design: Jakobsson
Info: 159



Bordslampa Table lamp

Golvampa Floor lamp

Design: Ingvar Aavik

Info: 160

U Form



Taklampa Pendant lamp
Design: Elisabeth Henriksson
Info: I61

U Form



Taklampa Pendant lamp
Design: Elisabeth Henriksson
Info: 161



Bordslampa Table lamp
Design: Note Design Studio
Info: 162

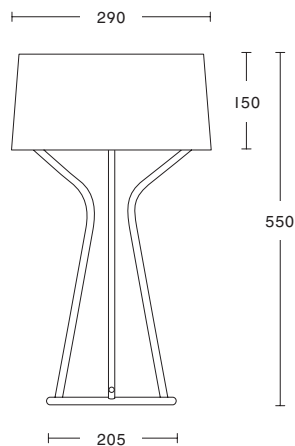
Teknisk
info
Technical
info

Aria

BORDSLAMPA TABLE LAMP

34

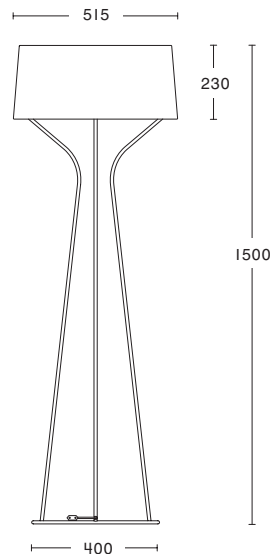
Nr No	Utförande Finish
38038-15-035	Svartlackerad. Svart nättexil Black enamel. Black net fabric
38038-76-030	Rostfritt stål. Vit nättexil Stainless steel. White net fabric
Design	Claesson Koivisto Rune 2005
Eldata Electric data	Klass II IP20 Class II IP20
Utförande Description	Ett bländskydd placeras över skärmen. Glare visor on top of shade
Anslutning Connection	2,5 m transparent kabel med brytare och stickpropp 2.5 m transparent cord with switch and plug
Ljuskälla Light source	1x11W E27 lysrörslampa 827 Alt 1x3,5W LED E27 830 1x11W E27 fluorescent lamp 827 Alt 1x3.5W LED E27 830



GOLVLAMPA FLOOR LAMP

34

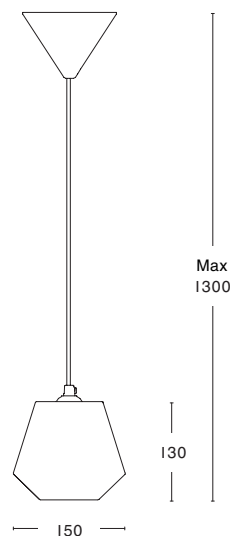
Nr No	Utförande Finish
39038-15-035	Svartlackerad. Svart nättexil Black enamel. Black net fabric
39038-76-030	Rostfritt stål. Vit nättexil Stainless steel. White net fabric
Design	Claesson Koivisto Rune 2005
Eldata Electric data	Klass II IP20 Class II IP20
Utförande Description	Ett bländskydd placeras över skärmen och ett under ljuskällan Glare visors at top of shade and below lightbulb
Anslutning Connection	2,5 m transparent kabel med fotströmbrytare och stickpropp 2.5 m transparent cord with floor switch and plug
Ljuskälla Light source	1x15W E27 lysrörslampa Alt 1x7,5W LED E27 1x15W E27 fluorescent lamp Alt 1x7.5W LED E27



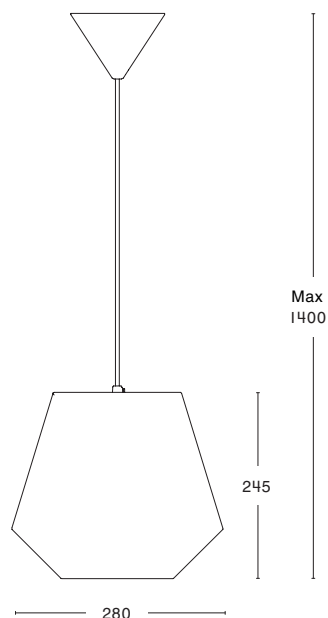
TAKLAMPA PENDANT LAMP

© 35

Nr No	Utförande Finish
35384-01-006-N	Baklava S. Skärm offwhite med röd skiva Baklava S. Shade in off-white with red disc
35385-01-006	Baklava M. Skärm offwhite med röd skiva Baklava M. Shade in off-white with red disc
Design	Claesson Koivisto Rune 2012
Eldata Electric data	Klass II IP20 Class II IP20
Utförande Description	Vit textilsladd. Skärm offwhite i tre skikt. Skärmen ändrar färg när lampan tänds. Finns i två storlekar White textile cord. Triple layer shade in off-white textile. The shade changes colour when the light is on. Available in two sizes
Anslutning Connection	Takkontakt Ceiling socket
Montage Installation	Takkrok Ceiling hook
Ljuskälla Light source	1x2,2W E14 LED (S) 1x11W E27 lysrörslampa 827 (M) Alt 1x7,5W LED E27 830 (M) 1x2.2W E14 LED (S) 1x11W E27 fluorescent lamp 827 (M) Alt 1x7.5W LED E27 830 (M)



35384



35385

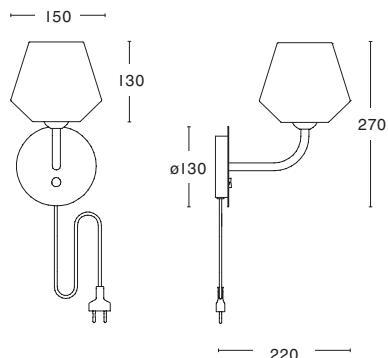


Baklava

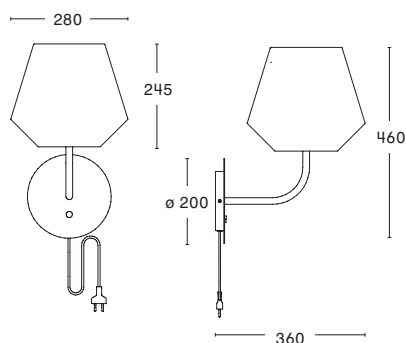
VÄGGLAMPA WALL LAMP

36

Nr No	Utförande Finish
30384-01-006-N	Baklava S. Skärm offwhite med röd skiva. Kabel Baklava S. Shade in off-white with red disc. Cord
30384F01-006	Baklava S. Skärm offwhite med röd skiva. Fast montage Baklava S. Shade in off-white with red disc. Hard-wired
30385-01-006-N	Baklava M. Skärm offwhite med röd skiva. Kabel Baklava M. Shade in off-white with red disc. Cord
30385F01-006	Baklava M. Skärm offwhite med röd skiva. Fast montage Baklava M. Shade in off-white with red disc. Hard-wired
Design	Claesson Koivisto Rune 2012
Eldata Electric data	Klass II IP20 (kabel) Klass I IP20 (fast montage) Class II IP20 (cord) Class I IP20 (hard-wired)
Utförande Description	Skärm offwhite i tre skikt. Skärmen ändrar färg när lampan tänds. Brytare på väggbrička. Två storlekar Triple-layer shade in off-white textile. Shade changes colour when the light is on. Switch on wallplate. Two sizes
Anslutning Connection	2,5 m kabel med stickpropp eller kopplingsplint 3x2,5 mm ² med möjlighet till vidarekoppling 2.5 m cord with plug or 3x2.5 mm ² terminal block with option for extension.
Montage Installation	Med kabel eller fast montage By cord or hard-wired
Ljuskälla Light source	1x3,5W E27 LED 830 (S) 1x15W E27 lysrörslampa 827 (M) Alt 1x3,5W LED E27 830 (M) 1x3.5 W E27 LED 830(S) 1x15W E27 fluorescent lamp 827 (M) Alt 1x3.5W LED E27 830 (M)



30384



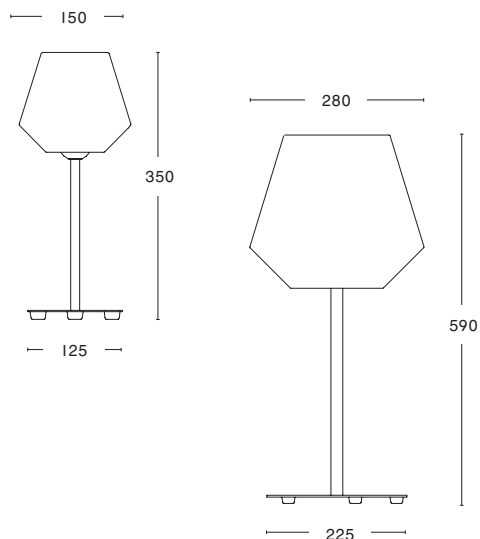
30385



BORDSLAMPA TABLE LAMP

37

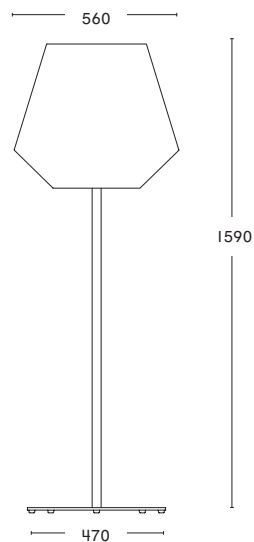
Nr No	Utförande Finish
38384-01-006-N	Baklava S. Skärm offwhite med röd skiva. H=350 mm Baklava S. Shade in off-white with red disc. H=350 mm
38385-01-006-N	Baklava M. Skärm offwhite med röd skiva. H=590 mm Baklava M. Shade in off-white with red disc H=590 mm
Design	Claesson Koivisto Rune 2011
Eldata Electric data	Klass II IP20 Class II IP20
Utförande Description	Skärm offwhite i tre skikt. Skärmen ändrar färg när lampan tänds. Två storlekar Triple-layer shade in off-white textile. Shade changes colour when light is on. Two sizes
Anslutning Connection	1,8 m kabel med strömbrytare och stickpropp 1.8m transparent cord with plug
Ljuskälla Light source	1×3,5W E27 LED 830 (S) 1×15W E27 lysrörslampa 827 (M) Alt 1×3,5W LED E27 830 (M) 1×3.5W E27 LED 830 (S) 1×15W E27 fluorescent lamp 827 (M) Alt 1×3.5W LED E27 830 (M)



GOLVLAMPA FLOOR LAMP

37

Nr No	Utförande Finish
39384-01-006-N	Baklava L. Skärm offwhite med röd skiva Baklava L. Shade in off-white with red disc
Design	Claesson Koivisto Rune 2010
Eldata Electric data	Klass II IP20 Class II IP20
Utförande Description	Skärm offwhite i tre skikt. Skärmen ändrar färg när lampan tänds Triple-layer shade in off-white textile. The shade changes colour when the light is on
Anslutning Connection	2,4 m kabel med fotströmbrytare och stickpropp 2.4 m cord with floor switch and plug
Ljuskälla Light source	1×18W E27 lysrörslampa 827 Alt 1×7,5W LED E27 830 1×18W E27 fluorescent lamp 827 Alt 1×7.5W LED E27 830

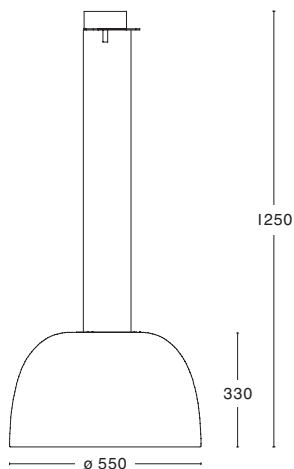


Bell

TAKLAMPA PENDANT LAMP

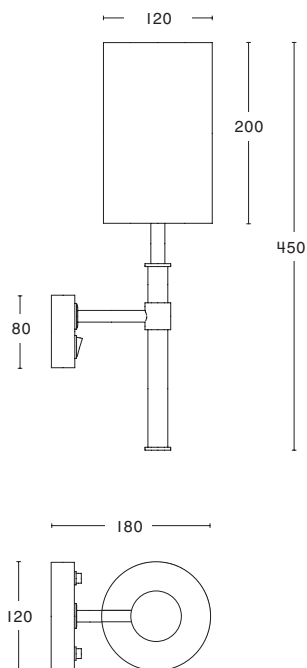
38

Nr No	Utförande Finish
35525-15S-000	Svart strukturlack Black structure finish
Design	Matti Klenell 2010
Eldata Electric data	Klass I IP20 Class I IP20
Utförande Description	Opalvitt bländskydd med metall- dekor. Dimbar som tillval Opal white screen with metal deco- ration. Dimmable on request
Anslutning Connection	Takkontakt Ceiling socket
Montage Installation	Takkrok Ceiling hook
Ljuskälla Light source	2x42W G24q-4 2x42W G24q-4



VÄGGLAMPA WALL LAMP

Nr No	Utförande Finish
30859-01-006	Vitlackerad. Skärm offwhite chinette. Kabel White. Off-white chinette shade. Cord
30859F01-006	Vitlackerad. Skärm offwhite chinette. Fast mont White. Off-white chinette shade. Hard-wired
30859-15-015	Svartlackerad. Skärm svart chinette. Kabel Black. Black chinette. Cord
30859F15-015	Svartlackerad. Skärm svart chinette. Fast mont Black. Black chinette shade. Hard-wired
30859-72-006	Rå massing. Skärm offwhite chinette. Kabel Rough brass. Off-white chinette shade. Cord
30859F72-006	Rå massing. Skärm offwhite chinette. Fast mont Rough brass. Off-white chinette. Hard-wired
Design	Joel Karlsson 2011
Eldata Electrical data	Klass II IP20 (kabel) Klass I IP20 (fast montage) Class II IP20 (cord) Class I IP20 (hard-wired)
Utförande Description	Dubbla brytare. Spotten är rörlig och klädd i svart eller vitt läder. Two switches. Adjustable spot in white or black leather
Anslutning Connection	2,5 m kabel med stickpropp eller kopplingsplint 3x2,5 mm ² med möjlighet till vidarekoppling 2.5 m cord with plug or terminal block 3x2.5 mm ² with option for further extensions
Montage Installation	Med kabel eller fast montage By cord or hard-wired
Ljuskälla Light source	1x11W E27 lysrörslampa 827 Alt 1x3,5W LED E27 830 LED 1,4W ingår 1x11W E27 fluorescent lamp 827 Alt 1x3.5W LED E27 830 LED 1.4W included

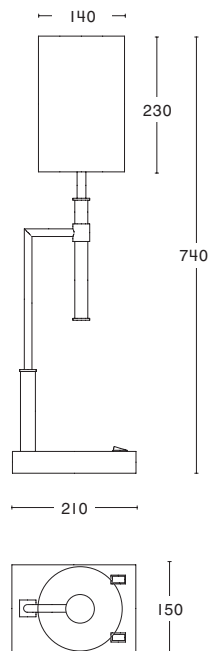


Butler

BORDSLAMPA TABLE LAMP

40

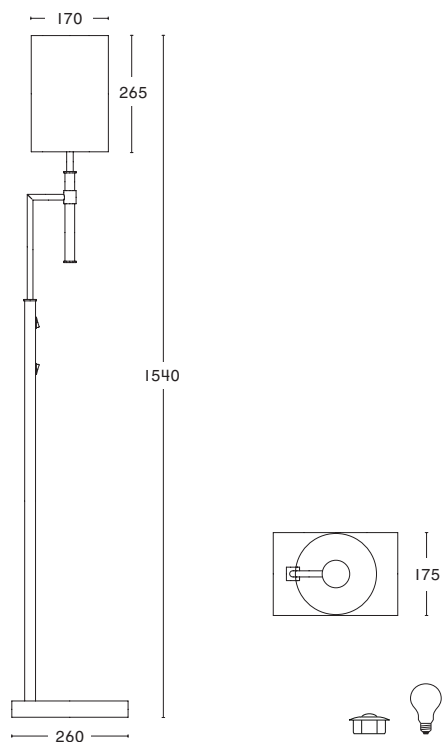
Nr No	Utförande Finish
38859-01-006	Vitlackerad. Skärm offwhite chinette White. Off-white chinette shade
38859-15-015	Svartlackerad. Skärm svart chinette Black. Black chinette shade
38859-72-006	Rå mässing. Skärm offwhite chinette Rough brass. Off-white chinette shade
Design	Joel Karlsson 2011
Eldata Electrical data	Klass II IP20 Class II IP20
Utförande Description	Dubbla brytare. Spotten är rörlig och klädd i svart eller vitt läder. Two switches. Adjustable spot in white or black leather
Anslutning Connection	2,5 m kabel med stickpropp 2.5 m cord with plug
Ljuskälla Light source	1x11W E27 lysrörslampa 827 Alt 1x3,5W LED E27 830 LED 1,4W ingår 1x11W E27 fluorescent lamp 827 Alt 1x3.5W LED E27 830 LED 1.4W included



GOLVLAMPA FLOOR LAMP

41

Nr No	Utförande Finish
39859-01-006	Vitlackerad. Skärm offwhite chinette. White. Off-white chinette shade
39859-15-015	Svartlackerad. Skärm svart chinette Black. Black chinette shade
39859-72-006	Rå mässing. Skärm offwhite chinette Rough brass. Off-white chinette shade
Design	Joel Karlsson 2011
Eldata Electrical data	Klass II IP20 Class II IP20
Utförande Description	Dubbla brytare. Spotten är rörlig och klädd i svart eller vitt läder Two switches. Adjustable spot in white or black leather
Anslutning Connection	2,5 m kabel med stickpropp 2.5 m cord with plug
Ljuskälla Light source	1×15W E27 lysrörslampa 827 Alt 1×7,5W LED E27 830 LED 1,4W ingår 1×15W E27 fluorescent lamp 827 Alt 1×7.5W LED E27 830 LED 1.4W included

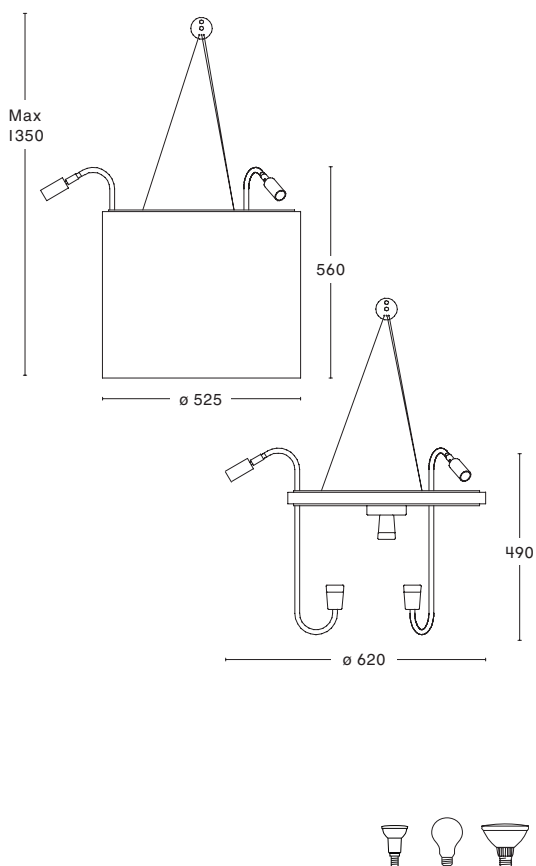


Cirkus

TAKLAMPA PENDANT LAMP

42

Nr No	Utförande Finish
35045-72-1	Naturoxiderad mässing Natural oxidised brass
34697-006	Skärm offwhite xorel naturell Plain off-white xorel shade
34698-006	Skärm offwhite xorel med flugor Off-white xorel shade with flies
Design	Jonas Bohlin 2010
Eldata Electrical data	Klass I IP20 Class I IP20
Utförande Description	Stomme i naturoxiderad mässing. Tre riktbara spottar samt 4 ljuskällor för allmänljus. Skärm i två varianter. Frame in naturally oxidised brass. Three adjustable spots and four lamps as main light. Shade in two versions
Anslutning Connection	Takkontakt Ceiling socket
Montage Installation	Fästes i takkrok To be mounted on a ceiling hook
Ljuskälla Light source	3x40W E14 Halopar 16 3x46W E27 Halogen klar 1x75W E27 Halopar 30 Ljuskällor ingår 3x40W E14 Halopar 16 3x46W E27 Halogen clear 1x75W E27 Halopar 30 Lightbulbs included



VÄGGLAMPA WALL LAMP

43

Nr No	Utförande Finish	
30361-15-000-N	Svart struktur. Kabel Black structure. Cord	
30361-20-000-N	Krom. Kabel Chrome. Cord	
Design	Örsjö 2005	
Eldata Electrical data	Klass III IP20 Class III IP20	
Utförande Description	Svart strukturlack eller krom. Bøjbar kromad slang. Rund plan väggplatta som tillval Black or chrome finish. Flexible metal tube in chrome. Flat round wall plate on request	
Anslutning Connection	2 m transparent kabel med förkopplingsdon 2 m transparent cord with LED transformer	
Ljuskälla Light source	1,4 W LED ingår 1.4 W LED included	

BORDSLAMPA TABLE LAMP

44

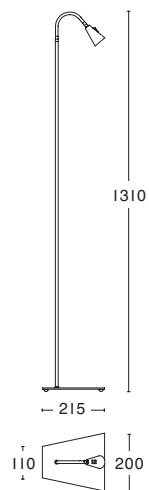
Nr No	Utförande Finish	
38361-15-000-N	Svart struktur Black structure	
38361-20-000-N	Krom Chrome	
Design	Örsjö 2005	
Eldata Electrical data	Klass III IP20 Class III IP20	
Utförande Description	Svart strukturlack eller krom. Bøjbar kromad slang. Black or chrome finish. Flexible metal tube in chrome	
Anslutning Connection	2 m transparent kabel med förkopplingsdon 2 m transparent cord with LED transformer	
Ljuskälla Light source	1,4 W LED ingår 1.4 W LED included	

Cool

GOLVLAMPA FLOOR LAMP

45

Nr No	Utförande Finish
39361-15-000-NI	Svart struktur Black structure
39361-20-000-NI	Krom Chrome
Design	Örsjö 2005
Eldata Electrical data	Klass III IP20 Class III IP20
Utförande Description	Svart strukturlack eller krom. Böjbar kromad slang Black structure or chrome finish. Flexible metal tube in chrome
Anslutning Connection	2 m transparent kabel med förkopplingsdon i vägguttag 2 m transparent cord with LED transformer
Ljuskälla Light source	3W LED ingår 3W LED included



BORDSLAMPA TABLE LAMP

© 46

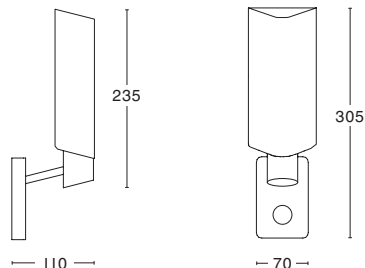
Nr No	Utförande Finish	
38830-15-000	Svartoxiderad Black oxidised	
38830-20-000	Krom Chrome	
Design	Benjamin Hubert 2013	
Eldata Electrical data	Klass III IP20 Class III IP20	
Utförande Description	Krom eller svartoxiderad. Vrid och vippbar samt hög och sänkbar Chrome or oxidised black. Adjustable height and angle	
Anslutning Connection	1,8 m textilkabel med brytare och förkopplingsdon 1.8 m textile cord with switch and LED-transformer	
Ljuskälla Light source	LED strip 9,6W LED strip 9.6W	

Crop

VÄGGLAMPA WALL LAMP

© 47

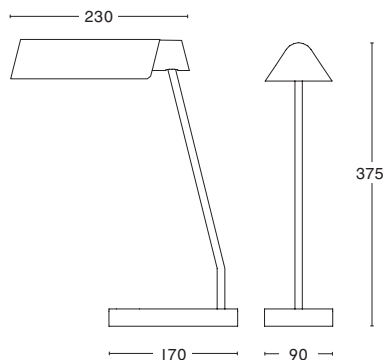
Nr No	Utförande Finish
30864-10-000	Dimblå. Kabel Misty Blue. Cord
30864F10-000	Dimblå. Fast montage Misty blue. Hard-wired
30864-15-000	Svart. Kabel Black. Cord
30864F15-000	Svart. Fast montage Black. Hard-wired
30864-25-000	Borstad mässing/svart. Kabel Brushed brass/black. Cord
30864F25-000	Borstad mässing/svart. Fast montage Brushed brass. Hard-wired
Design	Note Design Studio 2014
Eldata Electrical data	Klass II IP20 (kabel) Klass I IP20 (fast montage) Class II IP20 (cord) Class I IP20 (hard-wired)
Utförande Description	Vridbar skärm. Dimmerknapp i mässing. LED-enhet med lins och bländskydd Adjustable shade. Dimmer button in brass. LED unit with lens and glare protection
Anslutning Connection	1,4 m kabel med förkopplingsdon 1.4 m cord with LED transformer
Ljuskälla Light source	3,5W LED ingår. 3000 Kelvin 3.5W LED included. 3000 Kelvin



BORDSLAMPA TABLE LAMP

© 48

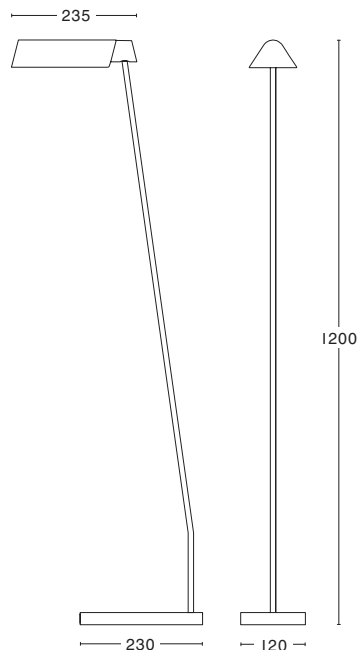
Nr No	Utförande Finish
38864-10-000	Dimblå Misty Blue
38864-15-000	Svart Black
38864-25-000	Borstad mässing/svart Brushed brass/black
Design	Note Design Studio 2014
Eldata Electrical data	Klass II IP20 Class II IP20
Utförande Description	Vridbar skärm. Dimmerknapp i mässing. LED-enhet med lens och bländskydd. Skålad fot. Adjustable shade. Dimmer button in brass. LED unit with lens and glare protection. Processed foot
Anslutning Connection	1,4 m kabel med förkopplingsdon 1.4 m cord with LED transformer
Ljuskälla Light source	3,5W LED ingår. 3000 Kelvin 3.5W LED included. 3000 Kelvin



GOLVLAMPA FLOOR LAMP

© 49

Nr No	Utförande Finish
39864-10-000	Dimblå Misty Blue
39864-15-000	Svart Black
39864-25-000	Borstad mässing/svart Brushed brass/black
Design	Note Design Studio 2014
Eldata Electrical data	Klass II IP20 Class II IP20
Utförande Description	Vridbar skärm. Dimmerknapp i mässing. LED-enhet med lens och bländskydd Adjustable shade. Dimmer button in brass. LED unit with lens and glare protection
Anslutning Connection	1,4 m kabel med förkopplingsdon 1.4 m cord with LED transformer
Ljuskälla Light source	3,5W LED ingår. 3000 Kelvin 3.5W LED included. 3000 Kelvin

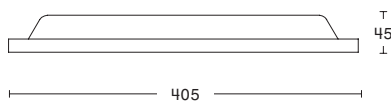


Disc

TAKLAMPAN CEILING LAMP

50

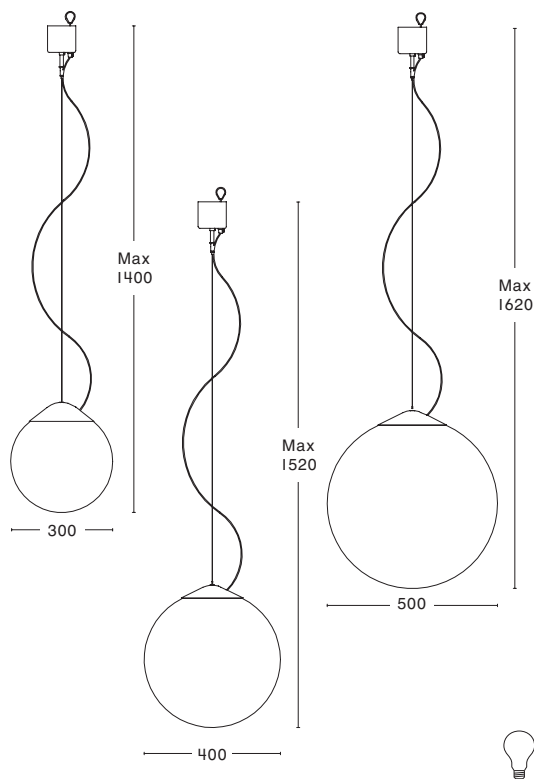
Nr No	Utförande Finish
36115-01-000	Vit White
36115-15-000	Svart Black
Design	Doos Arkitekter 2008
Eldata Electrical data	Klass I IP20 HF Class I IP20 HF
Utförande Description	Vitlackerad stomme med vit eller svart ring. Vitt opalglas Svanenmärkt. Dimbar som tillval White enamelled frame with white or black ring. Certified Nordic Swan Eco white opal glass. Dimmable on request
Anslutning Connection	Kopplingsplint 3x2,5 mm ² med möjlighet till vidarekoppling Terminal block 3x2.5 mm ² with option for further extension
Montage Installation	Skrivas i tak Screws into ceiling
Ljuskälla Light source	1x22W T5 2GX13 827 1x22W T5 2GX13 827



TAKLAMPA 300, 400, 500 PENDANT LAMP 300, 400, 500

51

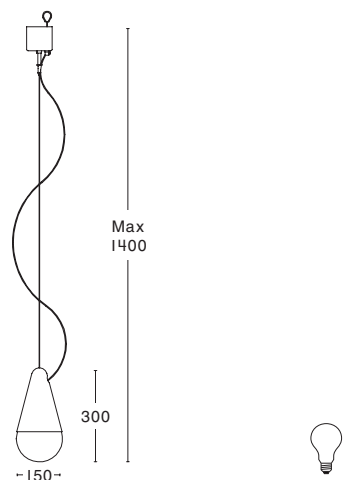
Nr No	Utförande Finish
Droplight 300	
35613-01-029	Matt vit. Matt opalglas Matt white. Matt opal glass
Droplight 400	
35614-01-029	Matt vit. Matt opalglas Matt white. Matt opal glass
Droplight 500	
35615-01-029	Matt vit. Matt opalglas Matt white. Matt opal glass
Design	Matti Klenell 2005
Eldata Electrical data	Klass II IP20 Class II IP20
Utförande Description	Sladdutgångens lackering ger ett rött lyster Cord aperture's paint emits a red glow
Anslutning Connection	Takkontakt Ceiling socket
Montage Installation	Takkrok Ceiling hook
Ljuskälla Light source	1x11W E27 lysrörslampa 827 (300) 1x15W E27 lysrörslampa 827 (400 500) 1x11W E27 fluorescent lamp (300) 1x15W E27 fluorescent lamp 827 (400 500)



TAKLAMPA 35612 PENDANT LAMP 35612

52

Nr No	Utförande Finish
35612-01-029	Matt vit. Matt opalglas Matt white. Matt opal glass
Design	Matti Klenell 2003
Eldata Electrical data	Klass II IP20 Class II IP20
Utförande Description	Stomme i vitlackerad metall. Skärm i matt opalglas White enamelled metal. Shade in matte opal glass
Anslutning Connection	Takkontakt Ceiling socket
Montage Installation	Fästes i takkrok Mounts on ceiling hook
Ljuskälla Light source	1x7W E27 lysrörslampa 827 1x7W E27 fluorescent lamp 827

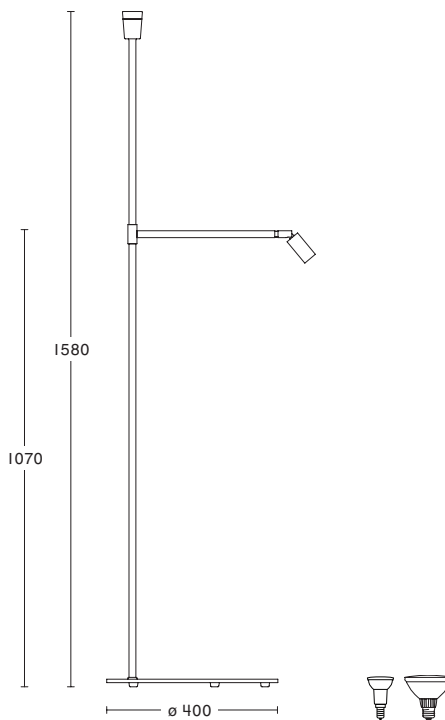


Galax

GOLVLAMPA FLOOR LAMP

53

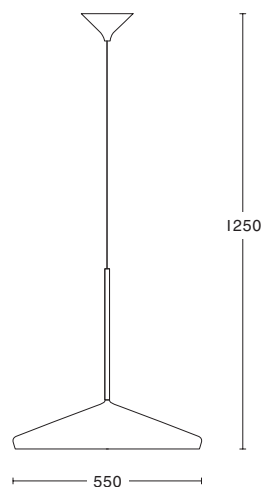
Nr No	Utförande Finish
39012-15S-000	Svart struktur Black structure
39012-72-000	Rå mässing Rough brass
Design	Jonas Bohlin 2002
Eldata Electrical data	Klass I IP20 Class I IP20
Utförande Description	Fot i svart struktur. Porslinssockel. Separat brytare på den justerbara spotten. Fotströmbrytare med dimmer till uppljus Black structure foot. Porcelain socket. Separate switch on adjustable spot. Floor switch with dimmer for upward lamp
Anslutning Connection	2,5 m kabel med dimmer och jordad stickpropp 2.5 m cord with dimmer and schuko plug
Ljuskälla Light source	1x75W E27 Halopar 30 1x50W GU10 Halopar 16 1x75W E27 Halopar 30 1x50W GU10 Halopar 16



TAKLAMPA PENDANT LAMP

54

Nr No	Utförande Finish
35050-01-000	Vit White
35050-06-000	Oxblod Oxide red
35050-10-000	Dimblå Misty blue
35050-15-000	Matt svart Matt black
Design	Norway Says 2007
Eldata Electrical data	Klass I IP20 HF Class I IP20 HF
Utförande Description	Takkopp och stomme i samma färg. Grå textilkabel. Bländskydd i opal- plast. Dimbar som tillval Ceiling cup and shade in matching colour. Grey textile cord. Glare shield in opal plastic. Dimmable on request
Anslutning Connection	Takkontakt Ceiling socket
Montage Installation	Takkrok Ceiling hook
Ljuskälla Light source	1x40W T5 2GX13 1x40W T5 2GX13

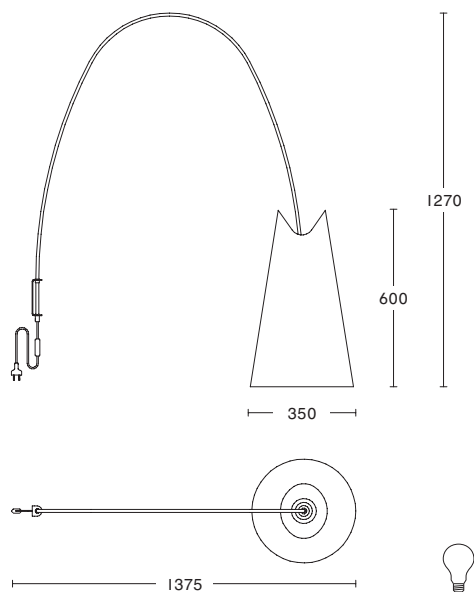


Great White

VÄGGLAMPA WALL LAMP

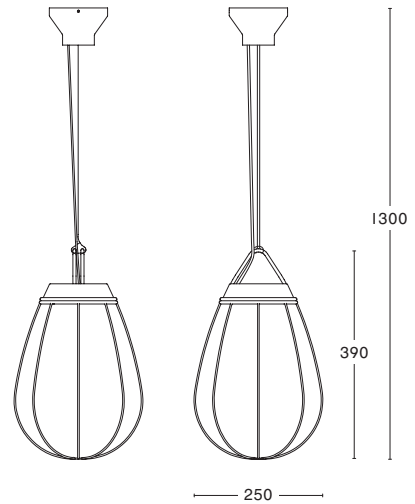
55

Nr No	Utförande Finish
30390-72-006	Rå mässing. Skärm offwhite chinette. Kabel Rough brass. Shade in off-white chinette. Cord
Design	Claesson Koivisto Rune 2011
Eldata Electrical data	Klass II IP20 Class II IP20
Utförande Description	Svängbar och fjädrande stomme i rå mässing. Swingable and springy frame in rough brass
Anslutning Connection	2 m svart kabel med strömbrytare och stickpropp 2 m black cord with switch and plug
Ljuskälla Light source	1x18W E27 lysrörslampa 827 Alt 1x7,5W LED E27 830 1x18W E27 fluorescent lamp 827 Alt 1x7.5W LED E27 830



TAKLAMPA PENDANT LAMP

Nr No	Utförande Finish
35870-72-019	Rå mässing/opalglas Rough brass/Opal glass
Design	Gustaf Nordenskiöld 2015
Eldata Electrical data	Klass I IP20 Class I IP20
Utförande Description	Takkopp i rå mässing. Opakt mun- blåst glas som formats i korgen. Upphäng i färgat rep. Gul textil- kabel Ceiling cup in rough brass. Opaque blown glass is formed into basket construction. Coloured rope suspension. Yellow textile cord
Anslutning Connection	Takkontakt Ceiling socket
Montage Connection	Takkrok Ceiling hook
Ljuskälla Light source	4W LED 130° ingår. 3000 Kelvin 4W LED 130° included. 3000 Kelvin

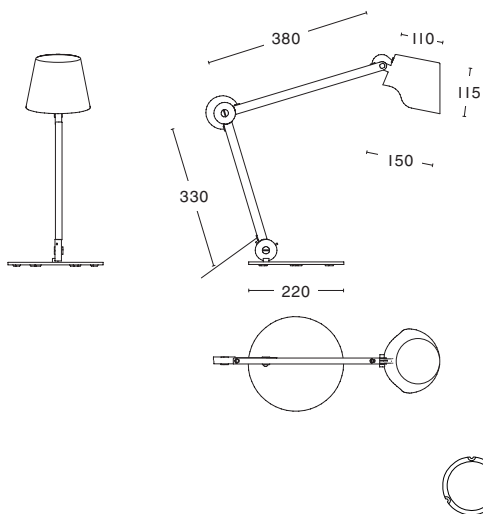


Hätta

BORDSLAMPA TABLE LAMP

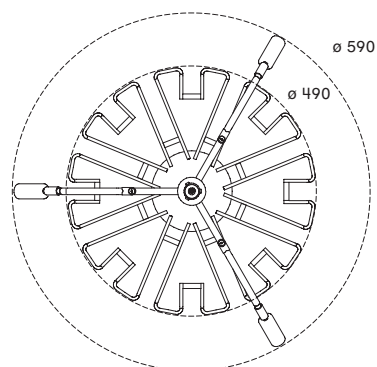
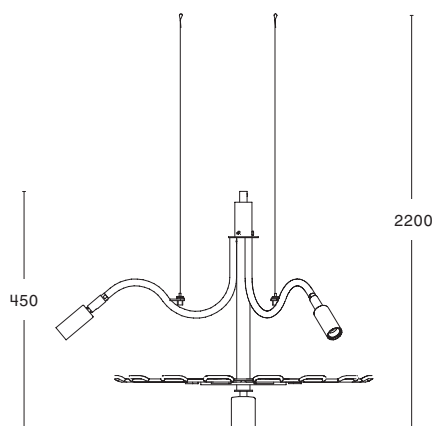
57

Nr No	Utförande Finish
38868-01-000	Vit White
Design	Daniel Lavonius Jarefeldt 2015
Eldata Electrical data	Klass II IP20 Class II IP20
Utförande Description	Justerbar men ej vridbar. Justering av hårdhet i lederna görs innanför mässingsskruvarna Adjustable height but does not swivel. Adjustment of joint stiffness behind brass screws
Anslutning Connection	1,8 m vit textilkabel med förkopplingsdon 1.8 m white textile cord with LED transformer
Ljuskälla Light source	3,3W LED 50° ingår. 2700 Kelvin 3.3W LED 50° included. 2700 Kelvin



TAKLAMPA PENDANT LAMP

Nr No	Utförande Finish
P36-42-1	Rå mässing Rough brass
Design	Jonas Bohlin 2013
Eldata Electrical data	Klass I IP20 Class I IP20
Utförande Description	Glashängare som rymmer ca 16 glas. Ingen takkopp Glass hanger for 16 glasses. No ceiling cup
Anslutning Connection	2 m transparent kabel med jordad takpropp 2 m transparent cord with schuko plug
Montage Installation	2 m vajer med ögla 2 m wire with loop
Ljuskälla Light source	3×40W E14 Halopar I6 1×46W E27 Halogen klar 3×40W E14 Halopar I6 1×46W E27 Halogen clear

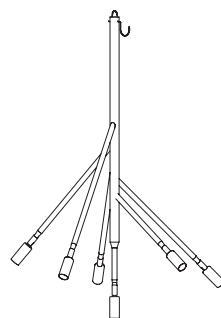


Kvist

TAKLAMPA PENDANT LAMP

59–60

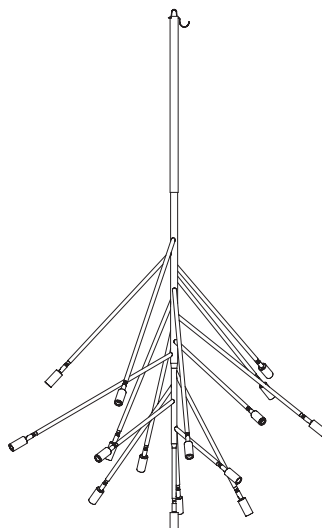
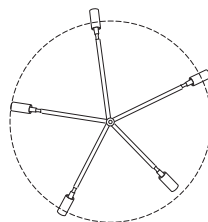
Nr No	Utförande Finish
Kvist 4 armar	
36030-01-000	Vit White
36030-69-000	Rå koppar Rough copper
36030-72-000	Rå mässing Rough brass
Kvist 6 armar	
36031-01-000	Vit White
36031-69-000	Rå koppar Rough copper
36031-72-000	Rå mässing Rough brass
Kvist 16 armar	
P36-82	Vit White
P36-14	Rå koppar Rough copper
P36-227	Rå mässing Rough brass
Design	Jonas Bohlin 1999
Eldata Description	Klass I IP20 Class I IP20
Utförande Description	Silverlödad konstruktion. Upphångningskrok finns för resterande sladd. Vid högre takhöjd används krok (P264) alt vajer Silver welded construction. Hook designed for wrapping cord. Use hook (P264) or wire for longer suspension
Anslutning Connection	5 m kabel med takkontakt 5 m cord with ceiling socket
Montage Installation	Takkrok Ceiling hook
Ljuskälla Light source	Alternativt eller blanda 40W E14 Halopar I6 28W E14 Halogen klar Mix and match 40W E14 Halopar I6 28W E14 Halogen clear



Kvist 6

950

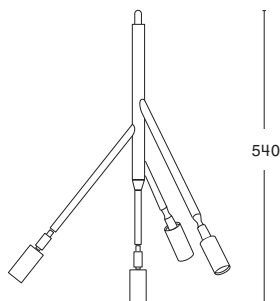
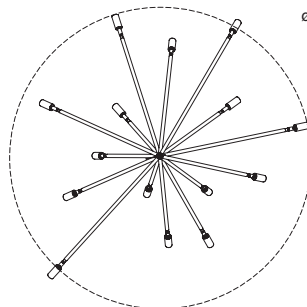
ø 675



Kvist 16

2000

ø 1300



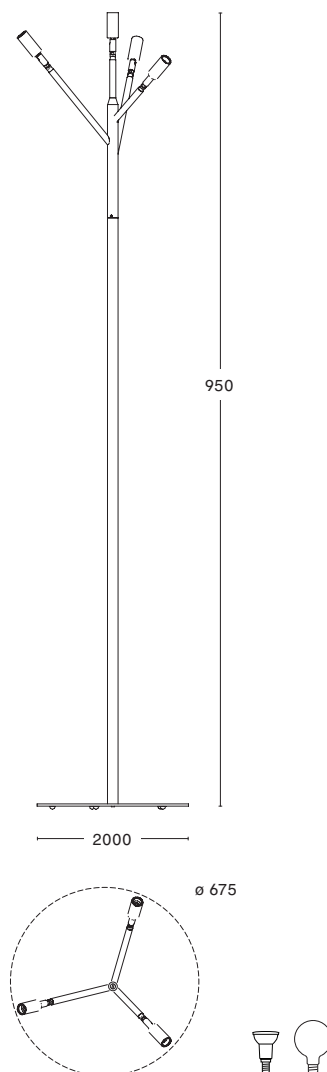
Kvist 4

ø 410

GOLVLAMPA FLOOR LAMP

61

Nr No	Utförande Finish
39030-69-000	Rå koppar/svart struktur Rough brass/black structure
39030-72-000	Rå mässing/svart struktur Rough brass/black structure
Design	Jonas Bohlin 2013
Eldata Description	Klass I IP20 Class I IP20
Utförande Description	Silverlöd konstruktion. Fotström- brytare med dimmer Silver welded construction. Foot dimmer switch
Anslutning Connection	3 m kabel med dimmer och jordad stickpropp 3 m cord with dimmer and schuko plug
Ljuskälla Light source	Alternativt eller blanda 40W E14 Halopar 16 28W E14 Halogen klar Mix and match 40W E14 Halopar 16 28W E14 Halogen clear

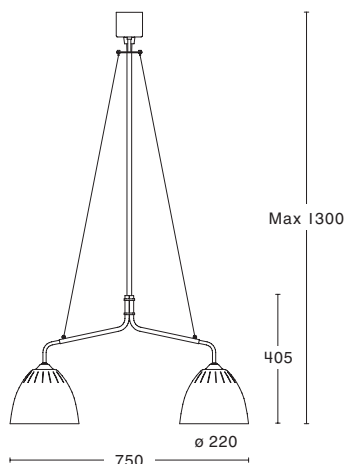


Lean

TAKLAMPA PENDANT LAMP

62

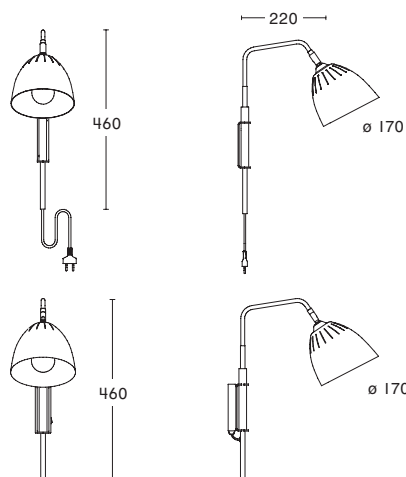
Nr No	Utförande Finish
35372-01S-000	Vit struktur/rå mässing White structure/rough brass
35372-15S-000	Svart struktur/rå mässing Black structure/rough brass
Design	Jenny Bäck 2012
Eldata Electrical data	Klass I IP20 Class I IP20
Utförande Description	Strukturlackerad metall med rå mässingsdetaljer Structure finish with rough brass details.
Anslutning Connection	Takkontakt Ceiling socket
Montage Installation	Fästes i takkrok Mounts on ceiling hook
Ljuskälla Light source	1x11W E27 lysrörslampa 827 Alt 1x3,5W LED E27 830 1x11W E27 fluorescent lamp 827 Alt 1x3.5W LED E27 830



VÄGGLAMPA WALL LAMP

63


Nr No	Utförande Finish
30372-01S-000	Vit struktur/rå mässing. Kabel White structure/rough brass. Cord
30372F01S-000-H	Vit struktur/rå mässing. Fast montage White structure/rough brass. Hard-wired
30372-15S-000	Svart struktur/rå mässing. Kabel Black structure/rough brass. Cord
30372F15S-000-H	Svart struktur/rå mässing. Fast montage Black structure/rough brass. Hard-wired
Design	Jenny Bäck 2010
Eldata Electrical data	Klass II IP20 (kabel) Klass I IP20 (fast mont) Class II IP20 (cord) Class I IP20 (hard-wired)
Utförande Description	Vridbar stomme och skärm. Gummidetalj på arm. Vid fast installation sitter brytaren på väggfästet. Adjustable arm and shade. Rubber detail on arm. Hard-wired model features switch on wall plate



30372

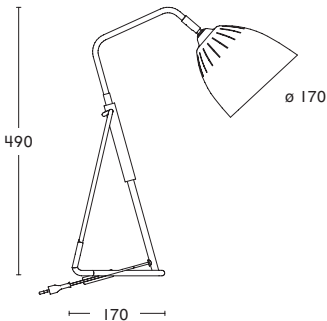
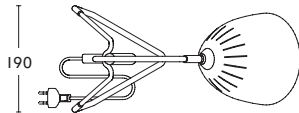

30372F

FORSÄTTNING FRÅN FÖREGÅENDE SIDA CONTINUED FROM PREVIOUS PAGE

Anslutning Connection	2,5 m textilkabel med strömbrytare och stickpropp eller fast montage 2.5 m textile cord with switch and plug or hard-wired	
Ljuskälla Light source	1×11W E27 lysrörslampa 827 Alt 1×3,5W LED E27 830 1×11W E27 fluorescent lamp 827 Alt 1×3.5W LED E27 830	

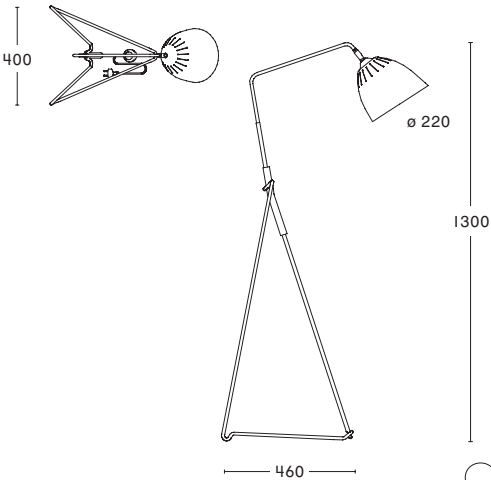

BORDSLAMPA TABLE LAMP

64

Nr No	Utförande Finish	
38372-01S-000-N	Vit struktur/rå mässing White structure/rough brass	
38372-15S-000-N	Svart struktur/rå mässing Black structure/rough brass	
Design	Jenny Bäck 2011	
Eldata Electrical data	Klass II IP20 Class II IP20	
Utförande Description	Justerbar skärm. Handtag i gummi Adjustable shade. Rubber handle	
Anslutning Connection	2,5 m textilkabel med strömbrytare och stickpropp 2.5 m textile cord with switch and plug	
Ljuskälla Light source	1×11W E27 lysrörslampa 827 Alt 1×3,5W LED E27 830 1×11W E27 fluorescent lamp 827 Alt 1×3.5W LED E27 830	 

GOLVLAMPA FLOOR LAMP

65

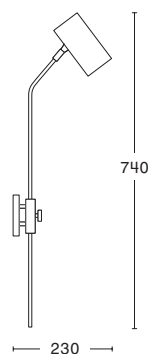
Nr No	Utförande Finish	
39372-01S-000	Vit struktur/rå mässing White structure/rough brass	
39372-15S-000	Svart struktur/rå mässing Black structure/rough brass	
Design	Jenny Bäck 2009	
Eldata Electrical data	Klass II IP20 Class II IP20	
Utförande Description	Justerbar skärm. Handtag i gummi Adjustable shade. Rubber handle	
Anslutning Connection	2,5 m textilkabel med fotströmbrytare och stickpropp 2.5 m textile cord with floor switch and plug	
Ljuskälla Light source	1×11W E27 lysrörslampa 827 Alt 1×3,5W LED E27 830 1×11W E27 fluorescent lamp 827 Alt 1×3.5W LED E27 830	

Minipoint

VÄGGLAMPA WALL LAMP

66

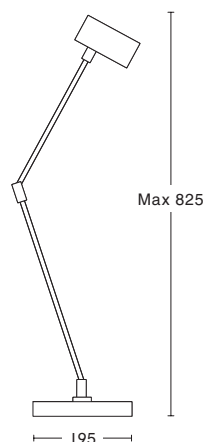
Nr No	Utförande Finish
VX227-20	Krom Chrome
Design	Studio Construction/Bergboms 1979
Eldata Electrical data	Klass III IP20 12V Class III IP20 12V
Utförande Description	Höj- och sänkbar stomme. Vrid- och vippbar skärm. Ljuskälla med 32° spridningsvinkel och mätterat frontglas Height adjustable. Light source with 32° beam and frosted glass faceplate
Anslutning Connection	2,5 m kabel med plug-in transformator 2.5 m cord with plug-in transformer
Ljuskälla Light source	1x20W 12V halogen B15d ingår 1x20W 12V halogen B15d included



BORDSLAMPA TABLE LAMP

66

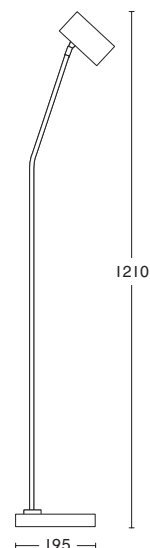
Nr No	Utförande Finish
BX225-01	Vit White
BX225-15	Svart Black
BX225-20	Krom Chrome
Design	Studio Construction/Bergboms 1979
Eldata Electrical data	Klass III IP20 12V Class III IP20 12V
Utförande Description	Kromade leder. Ställbar stomme. Vrid- och vippbar skärm. Ljuskälla med 32° spridningsvinkel och mätterat frontglas Chrome joints. Fully adjustable. Light source with 32° beam and frosted glass faceplate
Anslutning Connection	2,5 m kabel med plug-in transformator 2.5 m cord with plug-in transformer
Ljuskälla Light source	1x20W 12V halogen B15d ingår 1x20W 12V halogen B15d included



GOLVLAMPA FLOOR LAMP

67

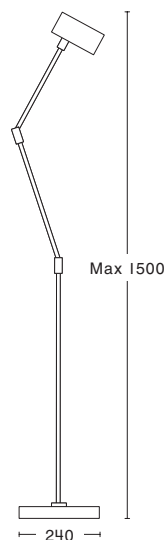
Nr No	Utförande Finish
GX224-01	Vit och krom White and chrome
GX224-15	Svart och krom Black and chrome
GX224-20	Krom Chrome
GX224-24	Blank mässing. Polished brass
Design	Studio Construction/Bergboms 1979
Eldata Electrical data	Klass III IP20 12V Class III IP20 12V
Utförande Description	Vrid- och vippbar skärm. Ljuskälla med 32° spridningsvinkel och matterat frontglas Adjustable shade. Light source with 32° beam and frosted glass faceplate
Anslutning Connection	2,5 m kabel med plug-in transformator 2.5 m cord with plug-in transformer
Ljuskälla Light source	1x20W 12V halogen B15d ingår 1x20W 12V halogen B15d included



GOLVLAMPA FLOOR LAMP

68

Nr No	Utförande Finish
GX225-01	Vit White
GX225-15	Svart Black
GX225-20	Krom Chrome
Design	Studio Construction/Bergboms 1979
Eldata Electrical data	Klass III IP20 12V Class III IP20 12V
Utförande Description	Kromade leder. Ställbar stomme. Vrid- och vippbar skärm. Ljuskälla med 32° spridningsvinkel och matterat frontglas Joints in chrome. Adjustable. Light source with 32° beam and frosted glass faceplate
Anslutning Connection	2,5 m kabel med plug-in transformator 2.5 m cord with plug-in transformer
Ljuskälla Light source	1x20W 12V halogen B15d ingår 1x20W 12V halogen B15d included

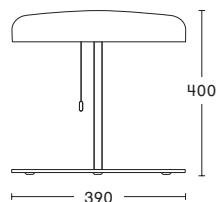


Mushroom

BORDSLAMPA TABLE LAMP

69

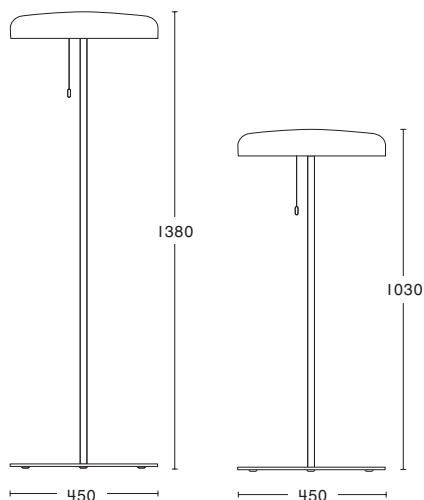
Nr No	Utförande Finish
38950-01-000-N	Vit White
38950-06-000-N	Rönnbär och vit Rowanberry and white
Design	Matti Klenell 2002
Eldata Electrical data	Klass II IP20 Class II IP20
Utförande Description	Lackerad metall. Dragströmbrytare Enamelled metal. Pull switch
Anslutning Connection	2,5 m kabel med stickpropp 2.5 m cord with plug
Ljuskälla Light source	2×11W E27 lysrörslampa 827 Alt 2×3,5W LED E27 830 2×11W E27 fluorescent lamp 827 Alt 2×3.5W LED E27 830



GOLVLAMPA FLOOR LAMP

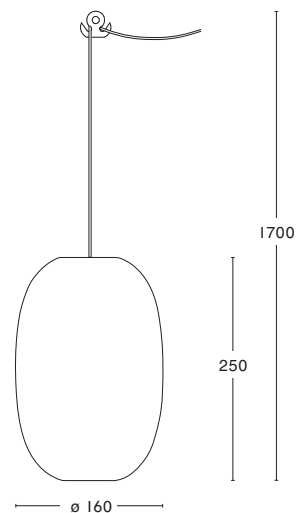
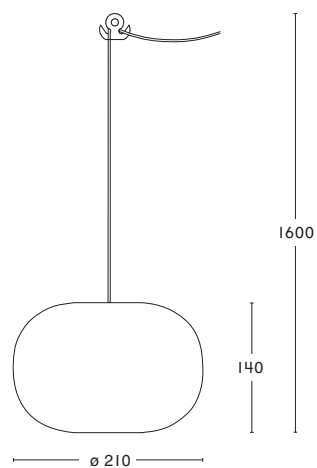
70

Nr No	Utförande Finish
Mushroom, h=1380mm	
39950-01-000-N	Vit White
39950-06-000-N	Rönnbär och vit Rowanberry and white
Mushroom, h=1030mm	
39949-01-000-N	Vit White
39949-06-000-N	Rönnbär och vit Rowanberry and white
Design	Matti Klenell 2002
Eldata Electrical data	Klass II IP20 Class II IP20
Utförande Description	Lackerad metall. Dragströmbrytare Enamelled metal. Pull switch
Anslutning Connection	2,5 m kabel med stickpropp 2.5 m cord with plug
Ljuskälla Light source	2×11W E27 lysrörslampa 827 Alt 2×3,5W LED E27 830 2×11W E27 fluorescent lamp 827 Alt 2×3.5W LED E27 830



TAKLAMPA PENDANT LAMP

Nr No	Utförande Finish
Långsträckt Elongated	
35875-02-000	Varmgrå. Metall Warm grey. Metal
35875-02-029	Varmgrå. Glas Warm grey. Glass
35875-06-000	Oxblod. Metall Oxide red. Metal
35875-06-069	Oxblod. Glas Oxide red. Glass
Knubbigt Plump	
35876-02-000	Varmgrå. Metall Warm grey. Metal
35876-02-029	Varmgrå. Glas Warm grey. Glass
35876-06-000	Oxblod. Metall Oxide red. Metal
35876-06-069	Oxblod. Glas Oxide red. Glass
Design	Joel Karlsson 2015
Eldata Electrical data	Klass II IP20 Class II IP20
Utförande Description	Trycksvarvad, lackerad metall eller handblåst glas. Textilkabel i varmgrått eller oxblod Spun sheet, enamelled metal or hand-blown glass. Textile cord in warm grey or oxide red
Anslutning Connection	Takkontakt Ceiling socket
Montage Installation	Fast montage Hard-wired
Ljuskälla Light source	4W LED ingår (Metall) 1,5W LED G9 ingår (Glas) 4W LED included (Metal) 1.5W LED G9 included (Glass)

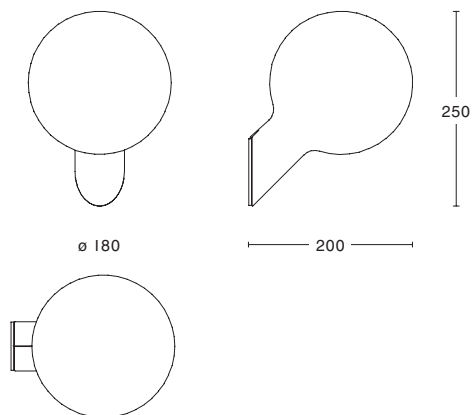


Pin

VÄGGLAMPA WALL LAMP

73

Nr No	Utförande Finish
30121F01-019	Vitt opalglas White opal glass
Design	Matti Klenell 2009
Eldata Electrical data	Klass I IP44 Class I IP44
Utförande Description	Klassad för badrum. Teknikdelarna är dolda i glasets hals Approved for bathrooms. Technical parts are hidden within glass neck
Anslutning Connection	Kopplingsplint 3x2,5 mm ² med möjlighet till vidarekoppling Terminal block 3x2.5 mm ² with option for further extensions
Montage Installation	Fast montage Hard-wired
Ljuskälla Light source	1x12W E14 lysrörslampa 827 1x12W E14 fluorescent lamp 827

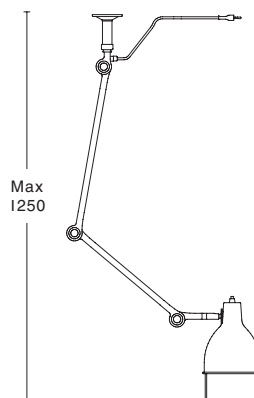


TAKLAMPA CEILING LAMP

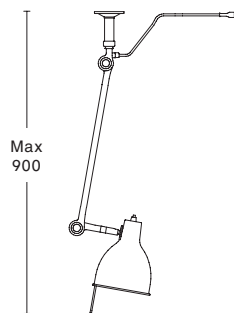
74

Nr No	Utförande Finish
PJ50	
I1298T-01	Vit White
I1298T-02	Varmgrå Warm grey
I1298T-06	Oxblod Oxide red
I1298T-10	Dimblå Misty blue
I1298T-15	Svart matt Matt black
I1298T-27	Silver Silver
PJ52	
I1298T1-01	Vit White
I1298T1-02	Varmgrå Warm grey
I1298T1-06	Oxblod Oxide red
I1298T1-10	Dimblå Misty blue
I1298T1-15	Svart matt Matt black
I1298T1-27	Silver Silver
Design	Ann Morsing/Beban Nord 2007
Eldata Electrical data	Klass II IP20 Class II IP20
Utförande Description	Lackerad metal i sex färger. En eller två armar. Muttern innanför vingmuttern justerar hårdheten i lederna Enamelled metal in six colours. One or two arms. Nut behind wingnut tightens joints
Anslutning Connection	0,5 m kabel med kronkontakt 0.5 m cord with ceiling socket
Montage Installation	Skrivas i tak Screws into ceiling
Ljuskälla Light source	1x18W E27 lysrörslampa 827 Alt 1x7,5W LED E27 830 1x18W E27 fluorescent lamp 827 Alt 1x7.5W LED E27 830

PJ50



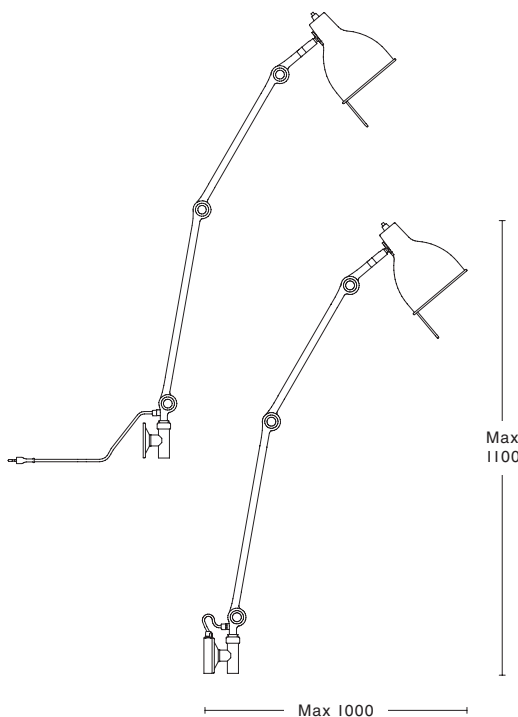
PJ52



VÄGGLAMPA WALL LAMP

Nr No	Utförande Finish
PJ70	
PJ70	Vit. Kabel White. Cord
I1298F01-000	Vit. Fast montage White. Hard-wired
PJ70	Varmgrå. Kabel Warm grey. Cord
I1298F02-000	Varmgrå. Fast montage Warm grey. Hard-wired
PJ70	Oxblod. Kabel Oxide red. Cord
I1298F06-000	Oxblod. Fast montage Oxide red. Hard-wired
PJ70	Dimblå. Kabel Misty blue. Cord
I1298F10-000	Dimblå. Fast montage Misty blue. Hard-wired
PJ70	Matt svart. Kabel Matt black. Cord
I1298F15-000	Matt svart. Fast montage Matt black. Hard-wired
PJ70	Silver. Kabel Silver. Cord
I1298F27-000	Silver. Fast montage Silver. Hard-wired
PJ71	
PJ71	Vit. Kabel White. Cord
I1865F01-000	Vit. Fast montage White. Hard-wired
PJ71	Varmgrå. Kabel Warm grey. Cord
I1865F02-000	Varmgrå. Fast montage Warm grey. Hard-wired
PJ71	Oxblod. Kabel Oxide red. Cord
I1865F06-000	Oxblod. Fast montage Oxide red. Hard-wired
PJ71	Dimblå. Kabel Misty blue. Cord
I1865F10-000	Dimblå. Fast montage Misty blue. Hard-wired
PJ71	Matt svart. Kabel Matt black. Cord
I1865F15-000	Matt svart. Fast montage Matt black. Hard-wired
PJ71	Silver. Kabel Silver. Cord
I1865F27-000	Silver. Fast montage Silver. Hard-wired

PJ70



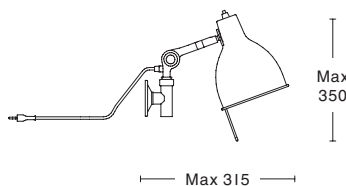
Max
1100

Max 1000

76

PJ71	
PJ71	Vit. Kabel White. Cord
I1865F01-000	Vit. Fast montage White. Hard-wired
PJ71	Varmgrå. Kabel Warm grey. Cord
I1865F02-000	Varmgrå. Fast montage Warm grey. Hard-wired
PJ71	Oxblod. Kabel Oxide red. Cord
I1865F06-000	Oxblod. Fast montage Oxide red. Hard-wired
PJ71	Dimblå. Kabel Misty blue. Cord
I1865F10-000	Dimblå. Fast montage Misty blue. Hard-wired
PJ71	Matt svart. Kabel Matt black. Cord
I1865F15-000	Matt svart. Fast montage Matt black. Hard-wired
PJ71	Silver. Kabel Silver. Cord
I1865F27-000	Silver. Fast montage Silver. Hard-wired

PJ71



Max
350

Max 315

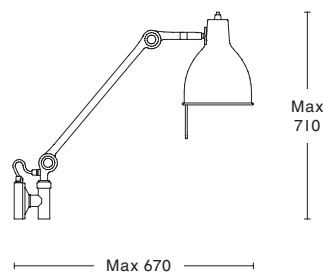
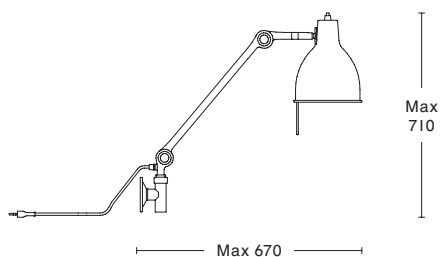
Max
350

Max 315



PJ72	
PJ72	Vit. Kabel White. Cord
I1298SF01-000	Vit. Fast montage White. Hard-wired
PJ72	Varmgrå. Kabel Warm grey. Cord
I1298SF02-000	Varmgrå. Fast montage Warm grey. Hard-wired
PJ72	Oxblod. Kabel Oxide red. Cord
I1298SF06-000	Oxblod. Fast montage Oxide red. Hard-wired
PJ72	Dimblå. Kabel Misty blue. Cord
I1298SF10-000	Dimblå. Fast montage Misty blue. Hard-wired
PJ72	Matt svart. Kabel Matt black. Cord
I1298SF15-000	Matt svart. Fast montage Matt black. Hard-wired
PJ72	Silver. Kabel Silver. Cord
I1298SF27-000	Silver. Fast montage Silver. Hard-wired
Design	Ann Morsing/Beban Nord 1999
Eldata Electrical data	Klass I IP20 (fast montage) Klass II IP20 (kabel) Class I IP20 (hard-wired) Class II IP20 (cord)
Utförande Description	Lackerad metal i sex färger. Muttern innanför vingmuttern justerar hård- heten i lederna Enamelled metal in six colours. Nut behind wingnut tightens joints
Anslutning Connection	2,8 m kabel med stickpropp eller kopplingsplint 3x2,5 mm ² med möj- lighet till vidarekoppling 2.8 m cord with plug or terminal block 3x2.5 mm ² with option for further extensions
Montage Installation	Med kabel eller fast montage By cord or hard-wired
Ljuskälla Light source	1x18W E27 lysrörslampa 827 Alt 1x7,5W LED E27 830 1x18W E27 fluorescent lamp 827 Alt 1x7.5W LED E27 830

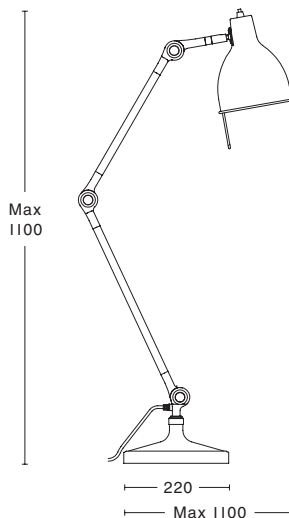
PJ72



BORDSLAMPA PJ60 TABLE LAMP PJ60

77

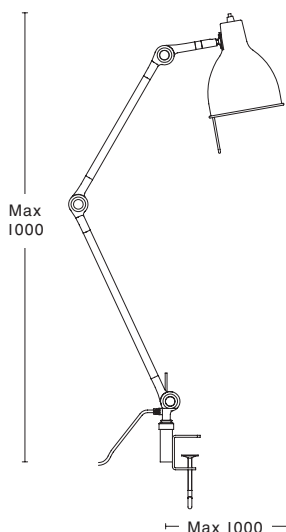
Nr No	Utförande Finish
PJ60	Vit White
PJ60	Varmgrå Warm grey
PJ60	Oxblod Oxide red
PJ60	Dimblå Misty blue
PJ60	Svart matt Matt black
PJ60	Silver Silver
Design	Ann Morsing/Beban Nord 1999
Eldata El. data	Klass II IP20 Class II IP20
Utförande Description	Muttern innanför vingmuttern justerar hårdheten i lederna. Bordsfot Nut inside wingnut tightens joints. Lamp foot
Anslutning Connection	2,8 m kabel med stickpropp 2.8 m cord with plug
Ljuskälla Light source	1x18W E27 lysrörslampa 827 Alt 1x7,5W LED E27 830 1x18W E27 fluorescent lamp 827 Alt 1x7.5W LED E27 830



BORDSLAMPA PJ65 TABLE LAMP PJ65

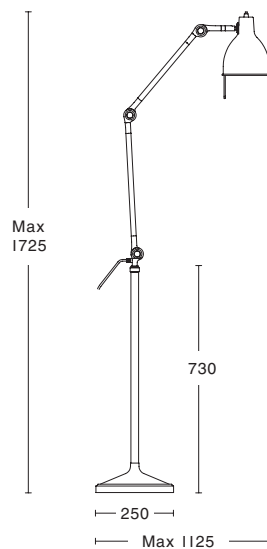
77

Nr No	Utförande Finish
PJ65	Vit White
PJ65	Varmgrå Warm grey
PJ65	Oxblod Oxide red
PJ65	Dimblå Misty blue
PJ65	Svart matt Matt black
PJ65	Silver Silver
Design	Ann Morsing/Beban Nord 1999
Eldata El. data	Klass II IP20 Class II IP20
Utförande Description	Muttern innanför vingmuttern justerar hårdheten i lederna. Skrivbordsfäste max 55 mm Nut behind wingnut tightens joints. Clamp max 55 mm
Anslutning Connection	2,8 m kabel med stickpropp 2.8 m cord with plug
Ljuskälla Light source	1x18W E27 lysrörslampa 827 Alt 1x7,5W LED E27 830 1x18W E27 fluorescent lamp 827 Alt 1x7.5W LED E27 830



GOLVLAMPA FLOOR LAMP

Nr No	Utförande Finish
PJ80	Vit White
PJ80	Varmgrå Warm grey
PJ80	Oxblod Oxide red
PJ80	Dimblå Misty blue
PJ80	Svart matt Matt black
PJ80	Silver Silver
Design	Ann Morsing/Beban Nord 1999
Eldata Electrical data	Klass II IP20 Class II IP20
Utförande Description	Lackerad metal i sex färger. Muttern innanför vingmuttern justerar hård- heten i lederna Enamelled metal in six colours. Nut behind wingnut tightens joints
Anslutning Connection	2,8 m kabel med stickpropp 2.8 m cord with plug
Ljuskälla Light source	1x18W E27 lysrörslampa 827 Alt 1x7,5W LED E27 830 1x18W E27 fluorescent lamp 827 Alt 1x7.5W LED E27 830

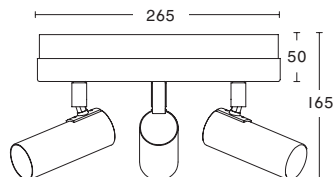


Puck

TAKLAMPA 36918 CEILING LAMP 36918

79

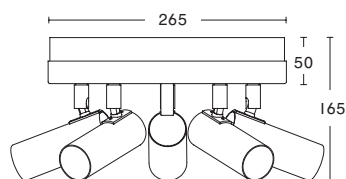
Nr No	Utförande Finish
36918-01-000	Vit White
36918-20-000	Krom Chrome
36918-25-000	Matt mässing Matt brass
Design	Åke Hultgren 1987
Eldata Electrical data	Klass II IP20. Inbyggd elektronisk transformator 12V Class II IP20. Built-in electronic transformer 12V
Utförande Description	Dimbar. 6° spridningsvinkel. Justerbart lamphus. Kan beställas med krok för underhängande armatur. Dimmable. Adjustable lamp shade. Light source with 6° beam. Hook for hanging lamp below on request.
Anslutning Connection	Takkontakt Ceiling socket
Montage Installation	Fästes i takkrok To be mounted on a ceiling hook
Ljuskälla Light source	3x20W 12V halogen B15d ingår 3x20W 12V halogen B15d included



TAKLAMPA 36919 CEILING LAMP 36919

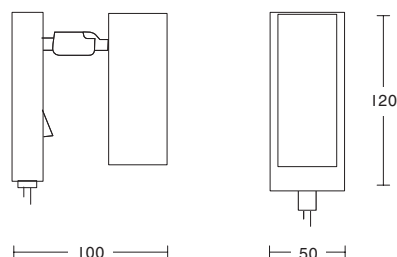
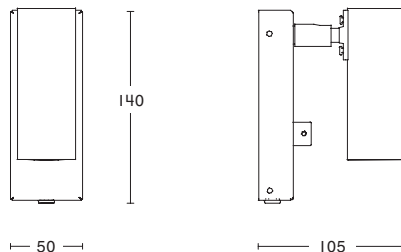
79

Nr No	Utförande Finish
36919-01-000	Vit White
36919-20-000	Krom Chrome
36919-25-000	Matt mässing Matt brass
Design	Åke Hultgren 1987
Eldata Electrical data	Klass II IP20. Inbyggd elektronisk transformator 12V Class II IP20. Built-in electronic transformer 12V
Utförande Description	Dimbar. Ljuskälla med 6° spridningsvinkel. Justerbart lamphus. Kan beställas med krok för underhängande armatur. Dimmable. Adjustable lamp shade. Light source with 6° beam. Hook for hanging lamp on request.
Anslutning Connection	Takkontakt Ceiling socket
Montage Installation	Fästes i takkrok To be mounted on a ceiling hook
Ljuskälla Light source	5x20W 12V halogen B15d ingår 5x20W 12V halogen B15d included




VÄGGLAMPA WALL LAMP

Nr No	Utförande Finish
Puck enkel dimbar	Puck single dimmable
30911-01-000-D	Vit. Dimmer. Inbyggd trafo. Kabel White. Dimmer. Built-in transformer. Cord
30911F01-000-D	Vit. Dimmer. Inbyggd trafo. Kabel. Fast montage White. Dimmer. Built-in transformer. Hard-wired
30911-15S-000-D	Svart struktur. Dimmer. Inbyggd trafo. Kabel Black structure. Dimmer. Built-in transformer. Cord
30911F15S-000-D	Svart struktur. Dimmer. Inbyggd trafo. Fast montage Black structure. Dimmer. Built-in transformer. Hard-wired
30911-20-000-D	Krom. Dimmer. Inbyggd trafo. Kabel Chrome. Dimmer. Built-in transformer. Cord
30911F20-000-D	Krom. Dimmer. Inbyggd trafo. Fast montage Chrome. Dimmer. Built-in transformer. Hard-wired
30911-25-000-D	Matt mässing. Dimmer. Inbyggd trafo. Kabel Matt brass. Dimmer. Built-in transformer. Cord
30911F25-000-D	Matt mässing. Dimmer. Inbyggd trafo. Fast montage Matt brass. Dimmer. Built-in transformer. Hard-wired
Puck enkel	Puck single
30911-01-000	Vit. Kabel med plug-in trafo White. Cord with plug-in transformer
30911-02-000	Varmgrå. Kabel med plug-in trafo Warm grey. Cord with plug-in transformer
30911-06-000	Oxblod. Kabel med plug-in trafo Oxide red. Cord with plug-in transformer
30911-10-000	Dimblå. Kabel med plug-in trafo Misty blue. Cord with plug-in transformer
30911-15S-000	Svart struktur. Kabel med plug-in trafo Black structure. Cord with plug-in transformer
30911-20-000	Krom. Kabel med plug-in trafo Chrome. Cord with plug-in transformer




Puck

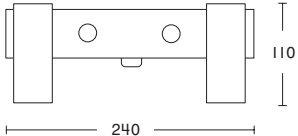
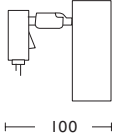
FORSÄTTNING FRÅN FÖREGÅENDE SIDA CONTINUED FROM PREVIOUS PAGE

30911-25-000	Matt mässing. Kabel med plug-in trafo Matt brass. Cord with plug-in transformer	
Design	Åke Hultgren 1987	
Eldata Electrical data	Klass III IP20 12V (kabel) Klass I IP20 (fast montage) Class III IP20 12V (cord) Class I IP20 (hard-wired)	
Utförande Description	Flera modeller i ett antal utföranden. 32° spridningsvinkel och matterat frontglas. Brytare på väggbricka Several models in different variations. 32° beam and frosted faceplate. Switch on wall plate	
Anslutning Connection	2,5 m kabel med stickpropp eller fast montage (dimbar) / 2,5 m kabel med plug-in transformator 2.5 m cord with plug or hard-wired (dimnable) / 2.5 m cord with plug-in transformer	
Ljuskälla Light source	1x20W 12V halogen B15d ingår 1x20W 12V halogen B15d included	

VÄGGLAMPA 30914 WALL LAMP 30914

81

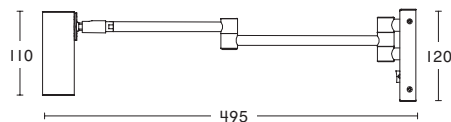
Nr No	Utförande Finish	
30914-01-000	Vit. Kabel White. Cord	
30914-15S-000	Svart struktur. Kabel Black structure. Cord	
30914-20-000	Krom. Kabel Chrome. Cord	
30914-25-000	Matt mässing. Kabel Matt brass. Cord	
Design	Åke Hultgren 1987	
Eldata Electrical data	Klass III IP20 12V Class III IP20 12V	
Utförande Description	32° spridningsvinkel och matterat frontglas. Dubbla brytare på väggbricka 32° beam and frosted faceplate. Two switches on wall plate	
Anslutning Connection	2,5 m kabel med plug-in transformator 2.5 m cord with plug-in transformer	
Ljuskälla Light source	2x20W 12V halogen B15d ingår 2x20W 12V halogen B15d included	

VÄGGLAMPA 30930 WALL LAMP 30930

© 82

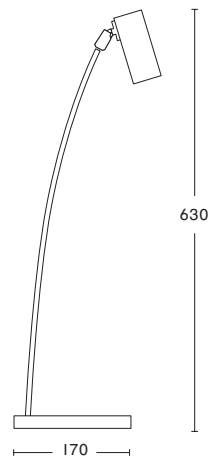
Nr No	Utförande Finish
30930-01-000-N	Vit. Kabel White. Cord
30930-20-000-N	Krom. Kabel Chrome. Cord
30930-25-000-N	Matt mässing. Kabel Matt brass. Cord
Design	Åke Hultgren 1987
Eldata Electrical data	Klass III IP20 12V Class III IP20 12V
Utförande Description	Utförande arm. 32° spridningsvinkel och mätterat frontglas. Brytare på väggbricka Extended arm. 32° beam and frosted faceplate. Switch on wall plate.
Anslutning Connection	2,5 m kabel med plug-in trans- formator 2.5 m cord with plug-in transformer
Ljuskälla Light source	1x20W 12V halogen B15d ingår 1x20W 12V halogen B15d included



BORDSLAMPA TABLE LAMP

© 83

Nr No	Utförande Finish
38911-01-000	Vit White
38911-15S-000	Svart struktur Black structure
38911-20-000	Krom Chrome
38911-25-000	Matt mässing Matt brass
Design	Åke Hultgren 1987
Eldata Electrical data	Klass III IP20 12V Class III IP20 12V
Utförande Description	32° spridningsvinkel och mätterat frontglas. Brytare på lamphus 32° beam and frosted faceplate. Switch on lamp shade
Anslutning Connection	2,5 m kabel med plug-in trans- formator 2.5 m cord with plug-in transformer
Ljuskälla Light source	1x20W 12V halogen B15d ingår 1x20W 12V halogen B15d included

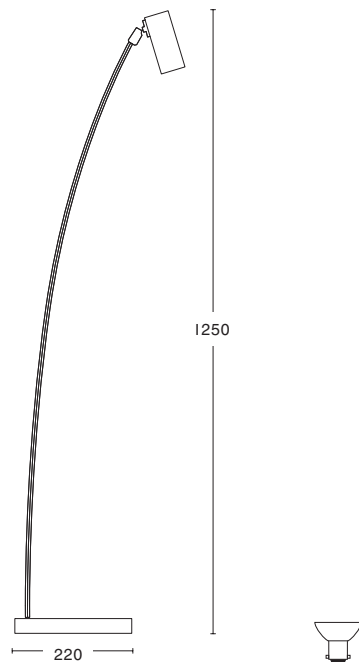


Puck

GOLVLAMPA FLOOR LAMP

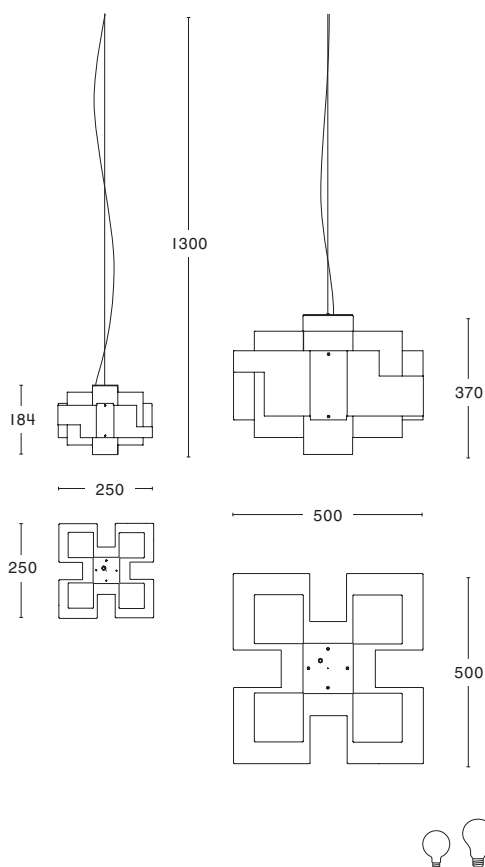
84

Nr No	Utförande Finish
39911-01-000	Vit White
39911-02-000	Varmgrå Warm grey
39911-06-000	Oxblod Oxide red
39911-10-000	Dimblå Misty blue
39911-15S-000	Svart struktur Black structure
39911-20-000	Krom Chrome
39911-25-000	Matt mässing Matt brass
Design	Åke Hultgren 1987
Eldata Electrical data	Klass III IP20 I2V Class III IP20 I2V
Utförande Description	32° spridningsvinkel och matterat frontglas. Brytare på lamphus 32° beam and frosted faceplate. Switch on lamp shade
Anslutning Connection	2,5 m kabel med plug-in transformator 2.5 m cord with plug-in transformer
Ljuskälla Light source	1x20W I2V halogen B15d ingår 1x20W I2V halogen B15d included



TAKLAMPA CEILING LAMP

Nr No	Utförande Finish
500×500 mm	
35861-01-000	Vit White
35861-72-000	Rå mässing Rough brass
250×250 mm	
35862-01-000	Vit White
35862-72-000	Rå mässing Rough brass
Design	Folkform 2014
Eldata Electrical data	Klass I IP20 Class I IP20
Utförande Description	Vitlackerad metall eller förpolerad, obehandlad mässingsplåt. Vajer-upphäng White enamel or polished, rough brass. Wire suspension
Anslutning Connection	Vit eller guldfärgad textilkabel med jordad takpropp White or gold coloured textile cord with schuko plug White or gold coloured textile cord with schuko plug
Montage Installation	1,2 m vajer med ögla 1.2 m wire with loop
Ljuskälla Light source	1×46W E27 Halogen klar (35861) Alt 1×7,5W LED E27 830 1×28W E27 Halogen klar (35862) Alt 1×3,5W LED E27 830 1×46W E27 Halogen clear (35861) Alt 1×7.5W LED E27 830 1×28W E27 Halogen clear (35862) Alt 1×3.5W LED E27 830

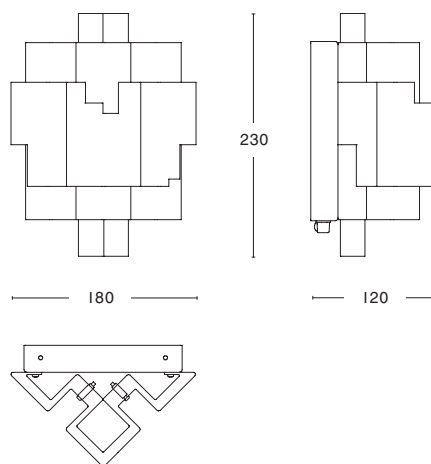


Skyline

VÄGGLAMPA WALL LAMP

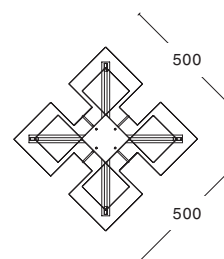
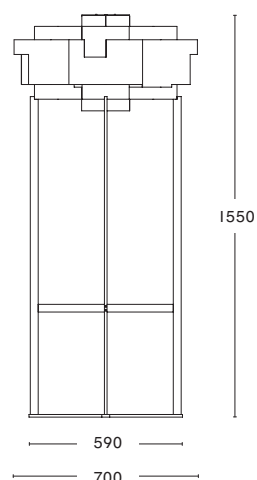
86

Nr No	Utförande Finish
30861-01-000	Vit. Kabel White. Cord
30861F01-000	Vit. Fast montage White. Hard-wired
30861-72-000	Rå mässing. Kabel Rough brass. Cord
30861F72-000	Rå mässing. Fast montage Rough brass. Hard-wired
Design	Folkform 2014
Eldata Electrical data	Klass II IP20 (kabel) Klass I IP20 (fast montage) Class II IP20 (cord) Class I IP20 (hard-wired)
Utförande Description	Vitlackerad metall eller förpolerad, obehandlad mässingsplåt White enamelled metal or polished, rough brass
Anslutning Connection	2,7 m vit eller guldfärgad textilkabel med strömbrytare och stickpropp eller 3×2,5 mm ² med möjlighet till vidarekoppling 2.7 m white or gold coloured textile cord with switch and plug or ter- minal block 3×2.5 mm ² with option for further extensions
Montage Installation	Kabel eller fast montage Cord or hard-wired
Ljuskälla Light source	2×3,5W LED ingår 2×3.5W LED included



GOLVLAMPA FLOOR LAMP

Nr No	Utförande Finish
39861-01-000	Vit White
39861-72-000	Rå mässing Rough brass
Design	Folkform 2014
Eldata Electrical data	Klass I IP20 Class I IP20
Utförande Description	Vitlackerad metall eller förpolerad, obehandlad mässingsplåt. Stativ i mattborstad, massiv mässing. White enamelled metal or polished, rough brass. Stand in matt brushed, solid brass
Anslutning Connection	3 m vit eller guldfärgad textilkabel med fotströmbrytare och jordad stickpropp 3 m white or gold coloured cord with floor switch and schuko plug
Ljuskälla Light source	1×46W E27 Halogen klar 827 Alt 1×7,5W LED E27 830 1×46W E27 Halogen clear 827 Alt 1×7.5W LED E27 830



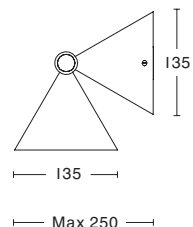
Spotlight

TAK-/VÄGGLAMPA CEILING/WALL LAMP

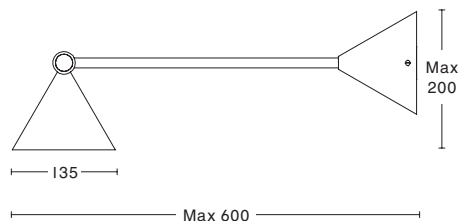
88

Nr No	Utförande Finish
Spotlight Spotlight	
36111-01-000	Vit. Kabel White. Cord
36111F01-000	Vit. Fast montage White. Hard-wired
36111-15-000	Svart. Kabel Black. Cord
36111F15-000	Svart. Fast montage Black. Hard-wired
Spotlight pendel Spotlight pendulum	
35111-01-000	Vit med pendel 350 mm. Kabel White with pendulum 350 mm. Cable
35111F01-000	Vit med pendel 350 mm. Fast montage White with pendulum 350 mm. Hard-wired
35111-15-000	Svart med pendel 350 mm. Kabel Black with pendulum 350 mm. Cord
35111F15-000	Svart med pendel 350 mm. Fast montage Black with pendulum 350 mm. Hard-wired
Design	Matti Klenell 2008
Eldata Electrical data	Klass I IP20 inbyggd elektronisk transformator 12V (fast montage) Klass II IP20 inbyggd elektronisk transformator 12V (kabel) Class I IP20 built-in electronic transformer 12V (hard-wired) Class II IP20 built-in electronic trans- former 12V (cord)
Utförande Description	Svart eller vitlackerad stomme med vrid och vippbar led. Med eller utan pendel. Dimbar Black or white enamelled metal with an adjustable joint. With or without pendulum. Dimmable
Anslutning Connection	Kopplingsplint 3x2,5 mm ² med möjlighet till vidarekoppling (fast montage). 3 m kabel med stickpropp (kabel) Terminal block 3x2.5 mm ² with option for further extensions (hard-wired) 3 m cord with plug (cord)
Montage Installation	Skruvas i tak/vägg Screws into ceiling/wall
Ljuskälla Light source	50W Halospot III G53 24° ingår 50W Halospot III G53 24° included

36111



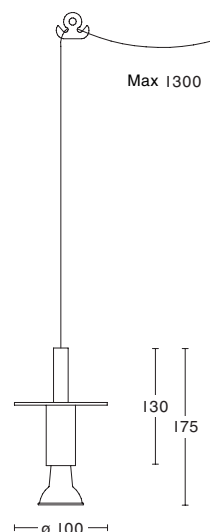
35111



TAKLAMPA PENDANT LAMP

89

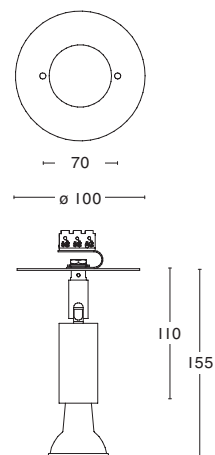
Nr No	Utförande Finish
35398-01-000	Vit. Vit textilkabel White. White textile cord
35398-69-000	Rå koppar. Svart textilkabel Rough copper. Black textile cord
35398-72-000	Rå mässing. Svart textilkabel Rough brass. Black textile cord
Design	Jonas Bohlin 2013
Eldata Electrical data	Klass II IP20 Class II IP20
Utförande Description	Upphäng med hake på sladden. Ingen takkopp. Hangs on cord hook. No ceiling cup
Anslutning Connection	Takkontakt Ceiling socket
Montage Installation	Takkrok Ceiling hook
Ljuskälla Light source	1×40W E14 halopar I6 1×40W E14 halopar I6



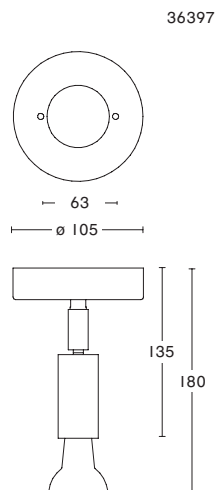
TAK-/VÄGGLAMPA CEILING/WALL LAMP

90

Nr No	Utförande Finish
36396F01-000	Vit. Platta. Fast montage White. Plate. Hard-wired
36396F69-000	Rå koppar. Platta. Fast montage Rough copper. Plate. Hard-wired
36396F72-000	Rå mässing Platta. Fast montage Rough brass. Plate. Hard-wired
Design	Jonas Bohlin 2013
Eldata Electrical data	Klass I IP20 Class I IP20
Utförande Description	Ingen brytare. Eldetaljerna måste gömmas i ett uttag No switch. Electrical parts should be hidden in wall/ceiling outlet
Anslutning Connection	Kopplingsplint 3×2,5 mm ² med möjlighet till vidarekoppling Terminal block 3×2.5 mm ² with option for further extensions
Montage Installation	Skruvas i eluttag Screws into wall/ceiling outlet
Ljuskälla Light source	1×40W E14 halopar I6 1×40W E14 halopar I6

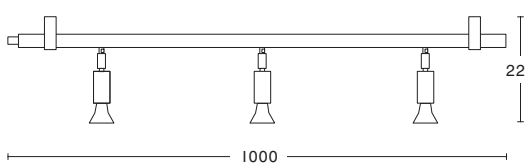
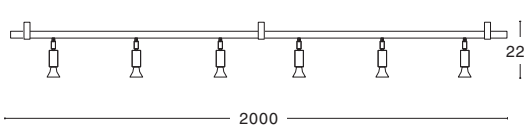



Nr No	Utförande Finish
36397-01-000	Vit. Kopplingshus. Kabel med dimmer White. Housing. Cord with dimmer
36397F01-000	Vit. Kopplingshus. Fast montage. White. Housing. Hard-wired
36397-69-000	Rå koppar. Kopplingshus. Kabel med dimmer Rough copper. Housing. Cord with dimmer
36397F69-000	Rå koppar. Kopplingshus. Fast montage. Rough copper. Housing. Hard-wired
36397-72-000	Rå mässing. Kopplingshus. Kabel med dimmer Rough brass. Housing. Cord with dimmer
36397F72-000	Rå mässing. Kopplingshus. Fast montage. Rough brass. Housing. Hard-wired
Design	Jonas Bohlin 2013
Eldata Electrical data	Klass I IP20 Class I IP20
Utförande Description	Ingen brytare på variant med fast montage No switch when hard-wired
Anslutning Connection	3 m svart textilkabel med dimmer och stickpropp eller kopplingsplint med möjlighet till vidarekoppling 3 m black cord with dimmer and plug or terminal block with option for further extensions
Montage Installation	Sladd eller fast montage Cord or hard-wired
Ljuskälla Light source	1x40W E14 halopar I6 1x40W E14 halopar I6

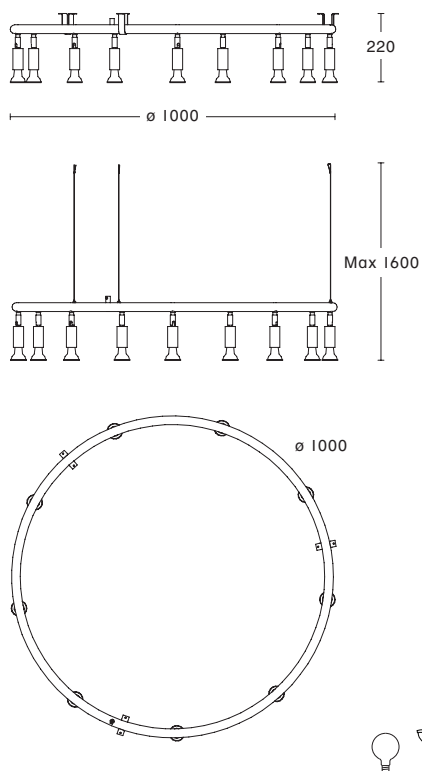


TAK-/VÄGGLAMPA CEILING/WALL LAMP

91

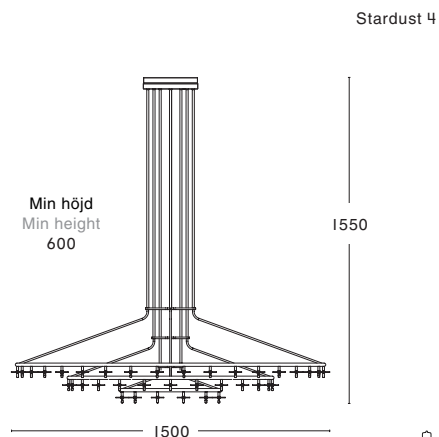
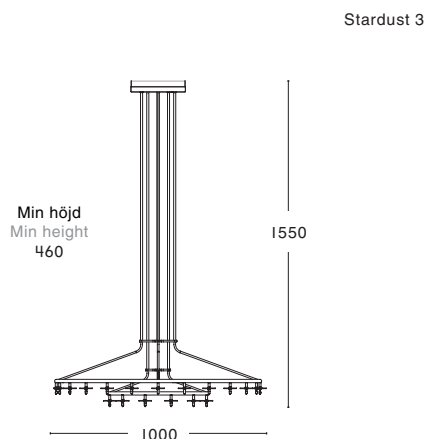
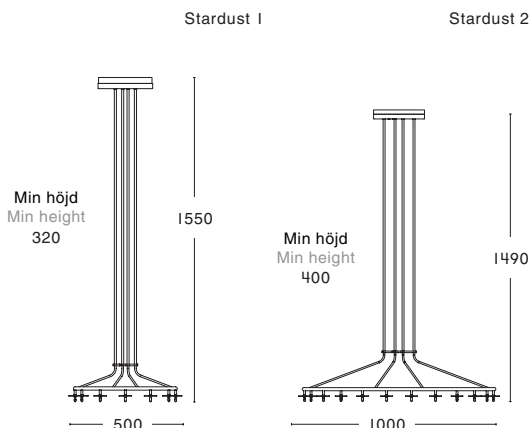
Nr No	Utförande Finish	
Star 3		
35063-01-000	Vitlackerad White enamel	
35063-69-000	Rå koppar Rough copper	
35063-72-000	Rå mässing Rough brass	
Star 6		
35064-01-000	Vitlackerad White enamel	
35064-69-000	Rå koppar Rough copper	
35064-72-000	Rå mässing Rough brass	
Design	Jonas Bohlin 2003	
Eldata Electrical data	Klass I IP20 Class I IP20	
Utförande Description	Sladdutgång vid sidan. Fästband Cord exit at end of rail. Brackets	
Anslutning Connection	3 m kabel med jordad stickpropp 3 m cord with schuko plug	
Montage Installation	Monteras vertikalt eller horisontalt Mounts vertically or horizontally	
Ljuskälla Light source	Alternativt eller blanda 40W E14 Halopar I6 28W E14 Halogen klar 4W LED E14 dimbar Mix and match 40W E14 Halopar I6 28W E14 Halogen clear 4W LED E14 dimmable	

Nr No	Utförande Finish
35395-01-000	Vit White
35395-69-000	Rå koppar Rough copper
35395-72-000	Rå mässing Rough brass
Design	Jonas Bohlin 2013
Eldata Electrical data	Klass I IP20 Class I IP20
Utförande Description	Nio ljuspunkter. Fästband. Förberedd för vajerupphäng Nine spotlights. Brackets. Wire suspension ready
Anslutning Connection	3 m transparent kabel med jordad stickpropp 3 m transparent cord with schuko plug
Montage Installation	Monteras med fästband på vägg eller i tak eller vajerupphängning Mounts to wall/ceiling with brackets or wire suspension from ceiling
Ljuskälla Light source	Alternativt eller blanda 40W E14 Halopar I6 28W E14 Halogen klar 4W LED E14 dimbar Mix and match 40W E14 Halopar I6 28W E14 Halogen clear 4W LED E14 dimmable



TAKLAMPA PENDANT LAMP

Nr No	Utförande Finish
Stardust 1	
35690-72-000	Naturoxiderad mässing. 12 ljuspunkter Natural oxidised brass. 12 light sources
Stardust 2	
35691-72-000	Naturoxiderad mässing. 24 ljuskällor Natural oxidised brass. 24 light sources
Stardust 3	
35692-72-000	Naturoxiderad mässing. 36 ljuskällor Natural oxidised brass. 36 light sources
Stardust 4	
35693-72-000	Naturoxiderad mässing. 72 ljuskällor Natural oxidised brass. 72 light sources
Design	Örsjö 2007
Eldata Electrical data	Klass I IP20 inbyggd elektronisk transformator 12V Class I IP20 built-in electronic transformer 12V
Utförande Description	Rå mässing och klart glas. Fyra storlekar Rough brass and clear glass. Four sizes
Anslutning Connection	Kopplingsplint 3x2,5 mm ² med möjlighet till vidarekoppling Terminal block 3x2.5 mm ² with options for further extensions
Montage Installation	Takkrok Ceiling hook
Ljuskälla Light source	Ljuskällor ingår Light sources included 12x5W 12V G4 (35690) 24x5W 12V G4 (35691) 36x5W 12V G4 (35692) 72x5W 12V G4 (35693)

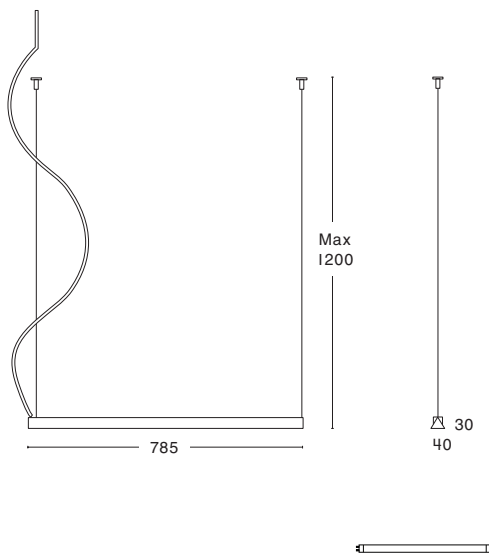


Sweeplight

TAKLAMPA PENDANT LAMP

94

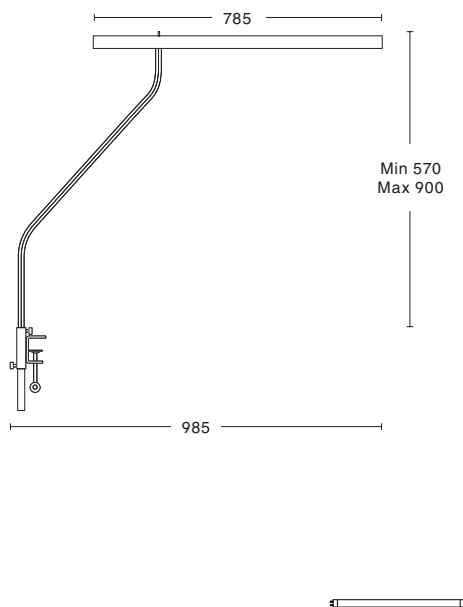
Nr No	Utförande Finish
35367-01-000	Vit struktur White structure
35367-15-000	Svart struktur Black structure
Design	Matti Klenell 2005
Eldata Electrical data	Klass II IP20 HF Class II IP20 HF
Utförande Description	Spalten på ovansidan ger uppljus. Ingen brytare. Minimalisk form för fritt synfält Opening in top of shade emits light upwards. No switch. Mini- malistic shape for free field of vision
Anslutning Connection	Takkontakt Ceiling socket
Montage Installation	Justerbart wirelås Wire gripper
Ljuskälla Light source	1x24W T5 G5 ingår 1x24W T5 G5 included



BORDSLAMPAN TABLE LAMP

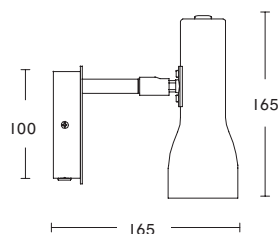
95

Nr No	Utförande Finish
38367-01-000-N	Vit struktur White structure
38367-15-000-N	Svart struktur Black structure
Design	Matti Klenell 2006
Eldata Electrical data	Klass II IP20 HF Class II IP20 HF
Utförande Description	Stommen kan monteras på fyra olika håll i bordsfästet. Skärmen är ställbar och fixeras med en stoppskruv Frame can be placed in four different directions. Adjustable shade with locking screw
Anslutning Connection	3 m transparent kabel med stickpropp 3 m transparent cord with plug
Montage Installation	Klämfäste Clamp
Ljuskälla Light source	1x24W T5 G5 ingår 1x24W T5 G5 included



VÄGGLAMPA WALL LAMP

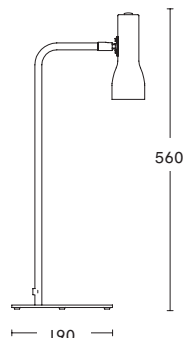
Nr No	Utförande Finish
30364-01-000	Vit. Brunt läder. Kabel White. Brown leather. Cord
30364F01-000	Vit. Brunt läder. Fast montage White. Brown leather. Hard-wired
30364-15-000	Svart struktur. Brunt läder. Kabel Black structure. Brown leather. Cord
30364F15-000	Svart struktur. Brunt läder. Fast montage Black structure. Brown leather. Hard-wired
Design	Marge Arkitekter 2007
Eldata Electrical data	Klass II IP20 12V(kabel) Klass I IP20 12V(fast montage) Class II IP20 12V(cord) Class I IP20 12V(direct connection)
Utförande Description	Ledad skärm med brunt läderband. Transformator inbyggd i väggbricka. Ljuskälla med 32° spridningsvinkel och mätterat frontglas. Rund plan väggplatta som tillval Adjustable shade with brown leather ring. Built-in transformer. 32° beam and frosted faceplate. Round flat wall plate on request
Anslutning Connection	3 m kabel med stickpropp eller fast montage 3 m cord with plug or hard-wired
Montage Installation	Kabel eller fast montage Cord or hard-wired
Ljuskälla Light source	1×20W 12V halogen B15d ingår 1×20W 12V halogen B15d included



BORDSLAMPA TABLE LAMP

97

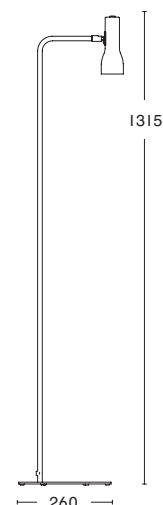
Nr No	Utförande Finish
38364-01-000	Vit. Brunt läder White. Brown leather
38364-15-000	Svart struktur. Brunt läder Black structure. Brown leather
Design	Marge Arkitekter 2007
Eldata Electrical data	Klass III IP20 12V Class III IP20 12V
Utförande Description	Ledad skärm med brunt läderband. Brytare på skärmhuvud. 32° spridningsvinkel och matterat frontglas Adjustable shade with brown leather ring. Switch on amp head. 32° beam and frosted faceplate
Anslutning Connection	2 m kabel med plug-in transformator 2 m cord with plug-in transformer
Ljuskälla Light source	1x20W 12V halogen B15d ingår 1x20W 12V halogen B15d included



GOLVLAMPA FLOOR LAMP

98

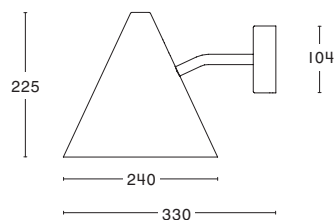
Nr No	Utförande Finish
39364-01-000	Vit. Brunt läder White. Brown leather
39364-15-000	Svart struktur. Brunt läder Black structure. Brown leather
Design	Marge Arkitekter 2007
Eldata Electrical data	Klass III IP20 12V Class III IP20 12V
Utförande Description	Ledad skärm med brunt läderband. Brytare på skärmhuvud. 32° spridningsvinkel och matterat frontglas Adjustable shade with brown leather ring. Switch on amp head. 32° beam and frosted faceplate
Anslutning Connection	2,5 m kabel med plug-in transformator 2.5 m cord with plug-in transformer
Ljuskälla Light source	1x20W 12V halogen B15d ingår 1x20W 12V halogen B15d included



VÄGGLAMPA WALL LAMP

99

Nr No	Utförande Finish
J30200F99	Rå koppar Rough copper
J30200F72	Rå mässing Rough brass
Design	Jakobsson
Eldata Electrical data	Klass I IP23 Class I IP23
Utförande Description	Godkänd för utomhusbruk Approved for outdoor use
Anslutning Connection	Kopplingsplint med möjlighet för vidarekoppling Terminal block with option for further extensions
Montage Installation	Skrivas i vägg Screws into wall
Ljuskälla Light source	1x11W E27 lysrörslampa 827 Alt 1x3,5W E27 LED 830 1x11W E27 fluorescent lamp 827 Alt 1x3.5W E27 LED 830

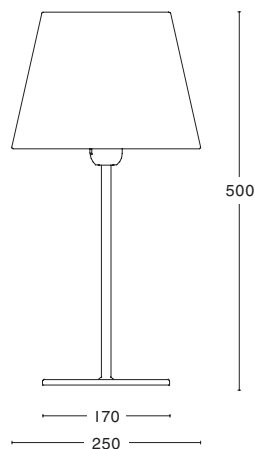


Twiggy

BORDSLAMPA TABLE LAMP

100

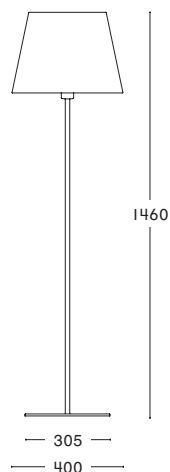
Nr No	Utförande Finish
38035-20-006	Krom. Skärm i offwhite chinette Crome. Off-white chinette shade
38035-60-006	Grå. Skärm i offwhite chinette Grey. Off-white chinette shade
Design	Ingvar Avvik 2002
Eldata Electrical data	Klass II IP20 Class II IP20
Utförande Description	Brytare på lamphållare Switch on bulb socket
Anslutning Connection	2,5 m kabel med stickpropp 2.5 m cord with plug
Ljuskälla Light source	1x11W E27 lysrörslampa 827 Alt 1x3,5W E27 LED 830 1x11W E27 fluorescent lamp 827 Alt 1x3.5W E27 LED 830



GOLVLAMPA FLOOR LAMP

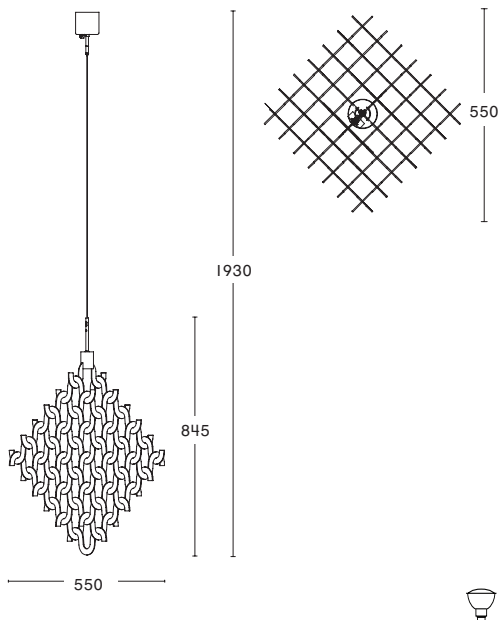
100

Nr No	Utförande Finish
39035-20-006	Krom. Skärm i offwhite chinette Chrome. Off-white chinette shade
39035-60-006	Grå. Skärm i offwhite chinette Grey. Off-white chinette shade
Design	Ingvar Avvik 2002
Eldata Electrical data	Klass II IP20 Class II IP20
Utförande Description	Brytare på lamphållare Switch on bulb socket
Anslutning Connection	2,5 m kabel med stickpropp 2.5 m cord with plug
Ljuskälla Light source	1x15W E27 lysrörslampa 827 Alt 1x7,5W E27 LED 830 1x15W E27 fluorescent lamp 827 Alt 1x7.5W E27 LED 830



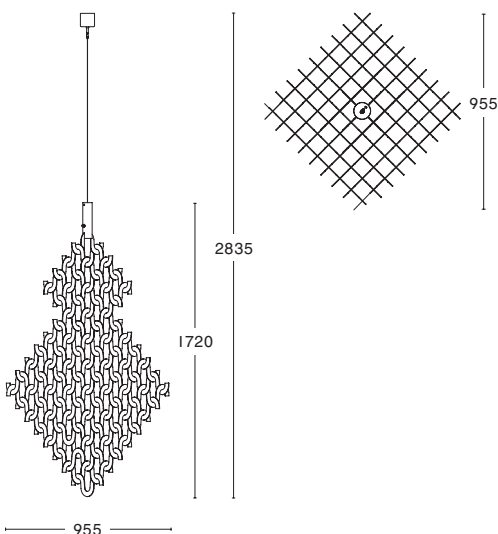
TAKLAMPA: LITEN CEILING LAMP: SMALL

Nr No	Utförande Finish
35117-01-000	Vit. Vit akryl White. White acrylic
35117-60-000	Grå. Klar akryl Grey. Clear acrylic
35117-72-000	Naturoxiderad mässing Natural oxidised brass
Design	Elisabeth Henriksson 2008
Eldata Electrical data	Klass II IP20 inbyggd elektronisk transformator 12V Class II IP20 built-in electronic transformer 12V
Utförande Finish	Bågarna byggs upp på plats enligt bifogad monteringsanvisning Follow enclosed instructions for assembly of shaped parts
Anslutning Connection	Takkontakt Ceiling socket
Montering Installation	Takkrok Ceiling hook
Ljuskälla Light source	1x35W MR11 GU4 36° 1x35W MR11 GU4 36°



TAKLAMPA: STOR CEILING LAMP: BIG

Nr No	Utförande Finish
35118-01-000	Vit. Vit akryl White. White acrylic
35118-60-000	Grey. Klar akryl Grey. Clear acrylic
35118-72-000	Naturoxiderad mässing Natural oxidised brass
Design	Elisabeth Henriksson 2008
Eldata Electrical data	Klass II IP20 inbyggd elektronisk transformator 12V Class II IP20 built-in electronic transformer 12V
Utförande Finish	Bågarna byggs upp på plats enligt bifogad monteringsanvisning Follow enclosed instructions for assembly of shaped parts
Anslutning Connection	Takkontakt Ceiling socket
Montering Installation	Takkrok Ceiling hook
Ljuskälla Light source	3x35W MR16 GU5,3 60° 3x35W MR16 GU5,3 60°



Vinge

BORDSLAMPA TABLE LAMP

103

Nr No	Utförande Finish
38860-01S-019-N	Vit struktur. Opalglas White structure. Opal glass
38860-06-019-N	Rönnbär. Opalglas Rowanberry. Opal glass
38860-15S-019-N	Svart struktur. Opalglas Black structure Opal glass
Design	Note Design Studio 2013
Eldata Electrical data	Klass II IP20 Class II IP20
Utförande Description	Lackerad stomme med dimmer- handtag. Handtag i massiv mässing eller lackerad metall Enamelled frame with dimmer handle. Handle in solid brass or enamelled metal.
Anslutning Connection	2 m textilkabel med stickpropp 2 m textile cord with plug
Ljuskälla Light source	Globe cover E27 med halopin 9 48W ingår Globe cover E27 with halopin 9 48W included

